



## heroyal D 72

Systèmes de porte d'entrée



## Système de porte

L'innovation des solutions de heroal se traduit par des matériaux haut de gamme, une perfection technique jusque dans les moindres détails et des possibilités de combinaisons multiples. Autant d'avantages convaincants. Grâce à ses solutions innovantes et matériaux composites en aluminium pour l'enveloppe de bâtiment, heroal est, depuis des décennies, le partenaire incontournable des architectes, des maîtres d'ouvrage et des installateurs.

Les concepteurs apprécient les nombreuses possibilités d'agencement, les maîtres d'ouvrage concrétisent leurs idées en s'appuyant sur un système fiable et les partenaires de heroal profitent de solutions rentables et économiques.

Le système heroal D72 offre une grande diversité fonctionnelle grâce à de nombreux types d'ouvertures, répond aux contraintes les plus élevées en matière d'isolation thermique et satisfait aux exigences statiques maximales. Le système heroal éprouvé permet de réaliser en toute fiabilité tous les types d'ouvertures les plus courants, y compris les installations de portes automatiques et les portes anti-effraction, intégrant également une fonction d'issue de secours.

Découvrez la grande diversité des systèmes de porte heroal D 72 !



## heroal D 72

Page 4

Des systèmes de porte d'entrée d'une qualité et d'un équipement hors pair

## heroal D 72 RL

Page 5

Système de porte avec contour extérieur arrondi

## heroal D 72 CL

Page 6

Système de porte avec contour extérieur chanfreiné

## heroal D 72

Page 7

Variantes d'ouvrant et de conception

## heroal D 72

Page 8

Types d'ouverture de porte d'entrée

## Solutions de seuil heroal

Page 10

Solutions de seuil heroal D 72 satisfaisant à toutes les exigences et adaptées à tous les domaines d'application

## heroal D 72

Page 11

Technologies de fabrication

## Technologie de ferrures et d'assemblage heroal

Page 12

## Dimensions et caractéristiques du système

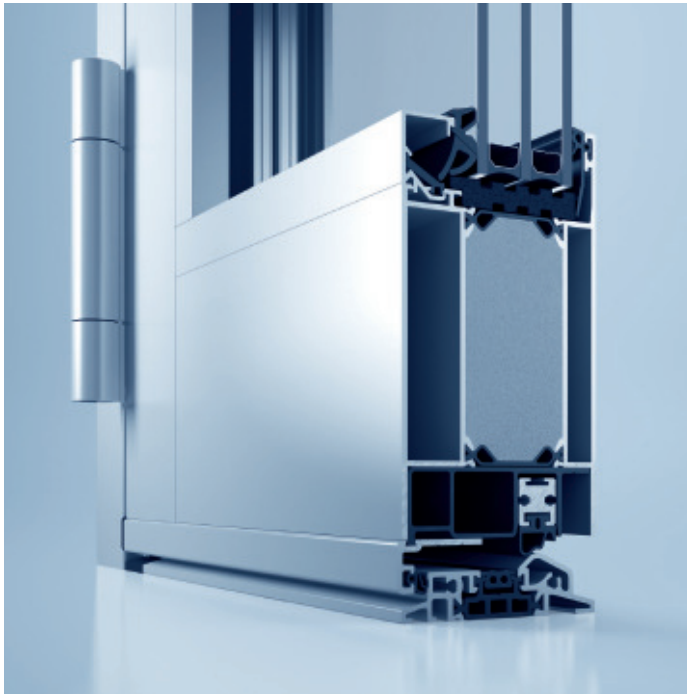
Page 14

## Service

Page 15

## heroal D 72

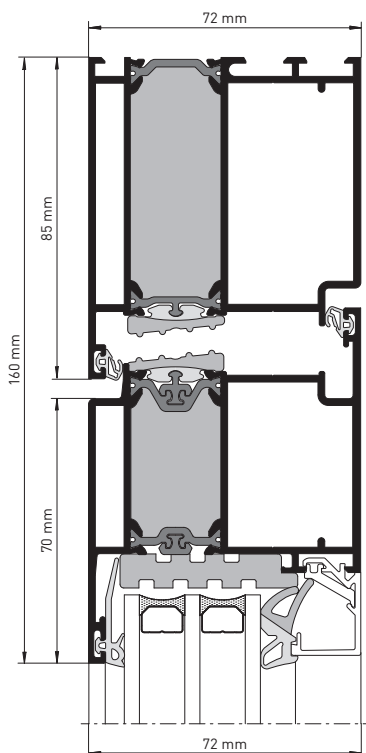
Des systèmes de porte d'entrée d'une qualité et d'un équipement hors pair



Le système de porte d'entrée heroal D 72 se caractérise par une diversité unique en son genre. Les meilleurs matériaux, une fonctionnalité inégalée, des variantes de conception sophistiquées et une flexibilité maximale constituent la solide base de pièces uniques réalisées sur mesure. Les systèmes de porte d'entrée heroal offrent une liberté de conception maximale pour une multitude de types de panneaux ainsi que des solutions systèmes élaborées adaptées à toutes les situations de montage dans les nouvelles constructions ou les rénovations, au modernisme exclusif ou à l'élégance intemporelle, d'aspect moderne et classique. Outre les nombreuses possibilités de conception, une résistance à l'effraction jusqu'à la classe RC 3 est garantie.

### Dimensions et caractéristiques du système

- » Profondeur de montage : 72/82 mm
- » Largeurs visibles variables : dormant 50 – 250 mm, ouvrant 70 – 124 mm, traverses 74 – 254 mm
- » Épaisseur de verre/panneau max. : dormant jusqu'à 54 mm, ouvrant jusqu'à 68 mm (verre) et 72 mm (panneau)
- » Perméabilité à l'air : classe 4
- » Étanchéité à la pluie battante : 5A
- » Isolation thermique :  $U_D \geq 1,0 \text{ W/m}^2\text{K}$
- » Classes d'isolation phonique : 1 – 3
- » Satisfait à toutes les exigences du décret allemand actuel sur les économies d'énergie, EnEV 2014
- » Certification de résistance à l'effraction jusqu'à la classe RC 3 pour les technologies de profilé, ferrure et panneau
- » Système de profilé à 3 chambres offrant un degré élevé d'isolation thermique
- » Assemblage de profilés anti-distorsion breveté

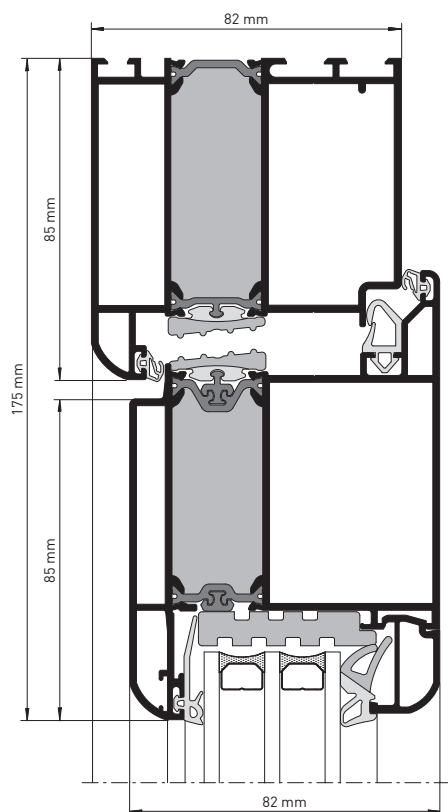
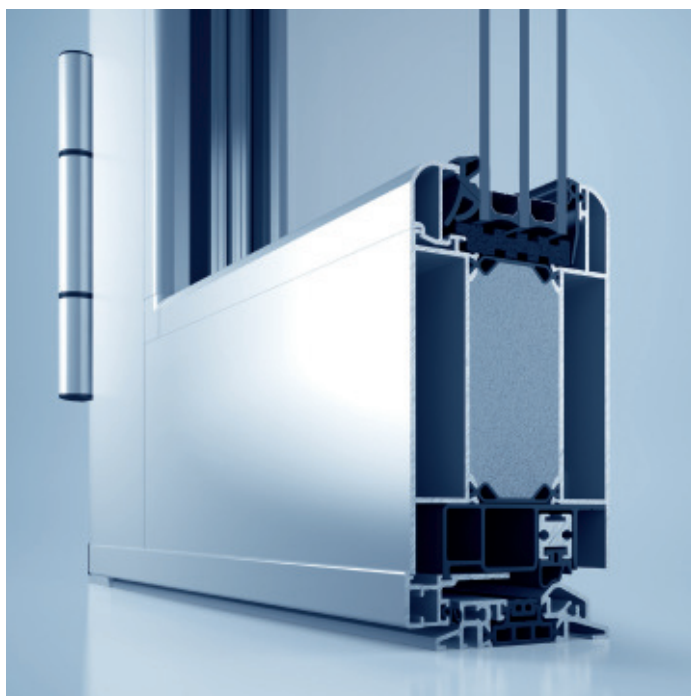


### Variantes d'agencement et conception

- » Types d'ouverture : éléments en une ou plusieurs parties, avec partie latérale et lucarnes
- » Éléments monoblocs ou multiblocs avec partie latérale ou lucarne sous forme d'arcs plein cintre, bombés et en anse de panier
- » Dormant d'ouvrant périphérique de porte d'entrée, avec sous-bassement et panneau recouvrant unilatéral
- » Système de fenêtre compatible : heroal W 72
- » Intégrable dans le système de façade heroal C 50 HI pour façades d'entrée
- » Agencement de couleurs avec le revêtement à poudre hwr heroal haut de gamme

## heroal D 72 RL

Système de porte avec contour extérieur arrondi



Le système de porte d'entrée heroal D 72 RL doté d'un contour Roundline harmonieux offre la diversité fonctionnelle, de nombreux modèles et d'excellentes valeurs en matière d'isolation thermique et de statique.

Le système constitue la solution idéale dans le cas de zones d'accès à forte fréquentation ainsi que pour la rénovation de monuments classés historiques, qu'ils soient résidentiels ou non.

### Dimensions et caractéristiques du système

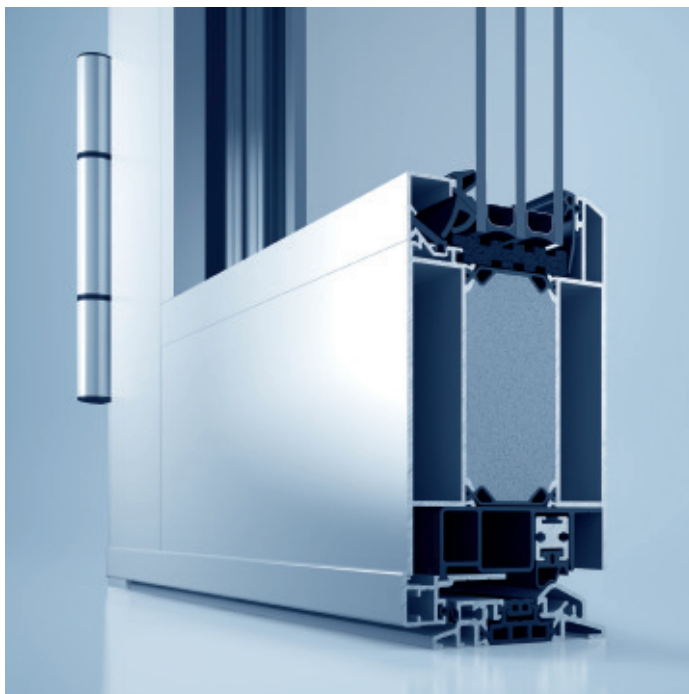
- » Profondeur de montage : 82/82 mm
- » Largeurs visibles variables : dormant 60 – 154 mm, ouvrant 70 – 124 mm, traverses 74 – 94 mm
- » Épaisseur de verre/panneau max. : dormant jusqu'à 54 mm, ouvrant jusqu'à 68 mm (verre) et 72 mm (panneau)
- » Perméabilité à l'air : classe 4
- » Étanchéité à la pluie battante : 4A
- » Isolation thermique :  $U_D \geq 1,0 \text{ W/m}^2\text{K}$
- » Classes d'isolation phonique : 1 – 3
- » Satisfait à toutes les exigences du décret allemand actuel sur les économies d'énergie, EnEV 2014
- » Certification de résistance à l'effraction jusqu'à la classe RC 3 pour les technologies de profilé, ferrure et panneau
- » Système de profilé à 3 chambres offrant un degré élevé d'isolation thermique
- » Assemblage de profilés anti-distorsion breveté

### Variantes d'agencement et conception

- » Types d'ouverture : éléments en une ou plusieurs parties, avec partie latérale et lucarnes
- » Éléments monoblocs ou multiblocs avec partie latérale ou lucarne sous forme d'arcs plein cintre, bombés et en anse de panier
- » Dormant d'ouvrant périphérique de porte d'entrée, avec sous-bassement et panneau recouvrant unilatéral
- » Système de porte compatible avec le profilé : heroal D 72
- » Système de fenêtre compatible : heroal W 72 RL
- » Intégrable dans le système de façade heroal C 50 HI pour façades d'entrée
- » Agencement de couleurs avec le revêtement à poudre hwr heroal haut de gamme

## heroal D 72 CL

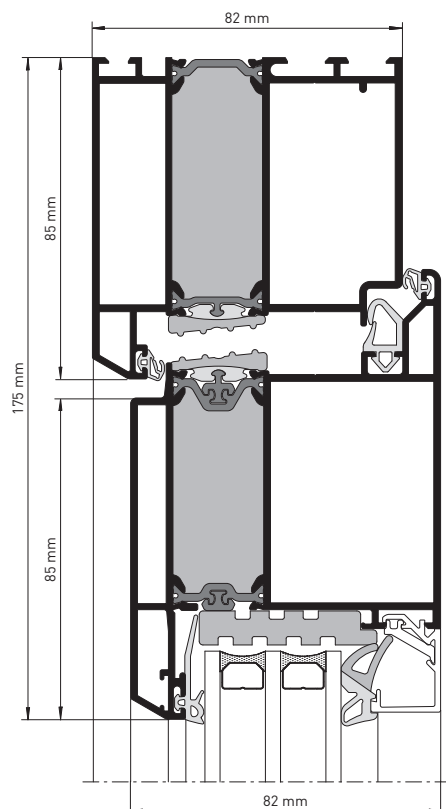
Système de porte avec contour extérieur chanfreiné



Le système de porte heroal D 72 CL au contour Classicline élégant dispose de fonctionnalités variables et offre de nombreuses variantes de conception ainsi que les meilleures valeurs d'isolation et de statique. Il permet de réaliser tous les types d'ouvertures courants.

### Dimensions et caractéristiques du système

- » Profondeur de montage : 82/82 mm
- » Largeurs visibles variables : dormant 60 – 154 mm, ouvrant 70 – 104 mm, traverses 74 – 94 mm
- » Épaisseur de verre/panneau max. : dormant jusqu'à 54 mm, ouvrant jusqu'à 68 mm (verre) et 72 mm (panneau)
- » Perméabilité à l'air : classe 4
- » Étanchéité à la pluie battante : 4A
- » Isolation thermique :  $U_D \geq 1,0 \text{ W/m}^2\text{K}$
- » Classes d'isolation phonique : 1 – 3
- » Satisfait à toutes les exigences du décret allemand actuel sur les économies d'énergie, EnEV 2014
- » Certification de résistance à l'effraction jusqu'à la classe RC 3 pour les technologies de profilé, ferrure et panneau
- » Système de profilé à 3 chambres offrant un degré élevé d'isolation thermique
- » Assemblage de profilés anti-distorsion breveté



### Variantes d'agencement et conception

- » Types d'ouverture : éléments en une ou plusieurs parties, avec partie latérale et lucarnes
- » Éléments monoblocs ou multiblocs avec partie latérale ou lucarne sous forme d'arcs plein cintre, bombés et en anse de panier
- » Dormant d'ouvrant périphérique de porte d'entrée, avec sous-bassement et panneau recouvrant unilatéral
- » Système de porte compatible avec le profilé : heroal D 72
- » Système de fenêtre compatible : heroal W 72 CL
- » Intégrable dans le système de façade heroal C 50 HI pour façades d'entrée
- » Agencement de couleurs avec le revêtement à poudre hwr heroal haut de gamme

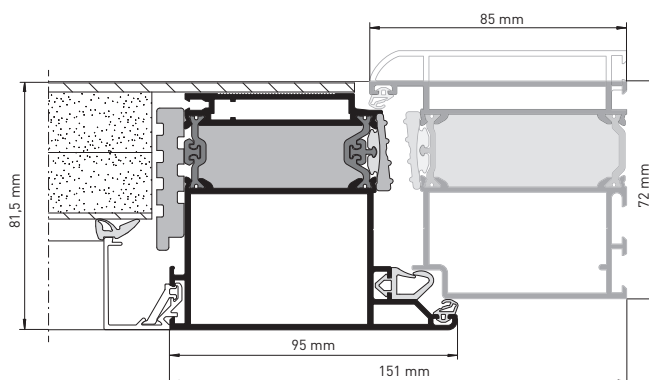
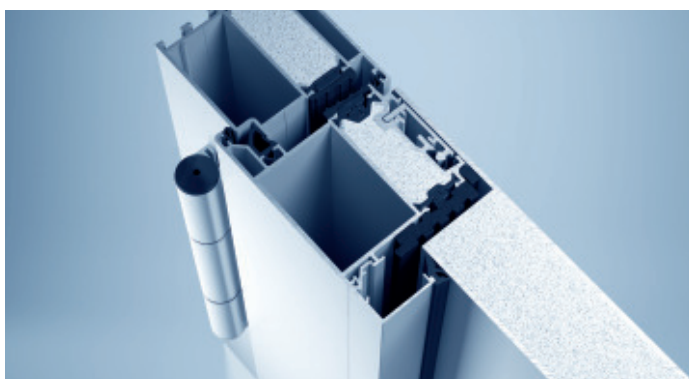
# heroal D 72

## Variantes d'ouvrant et de conception

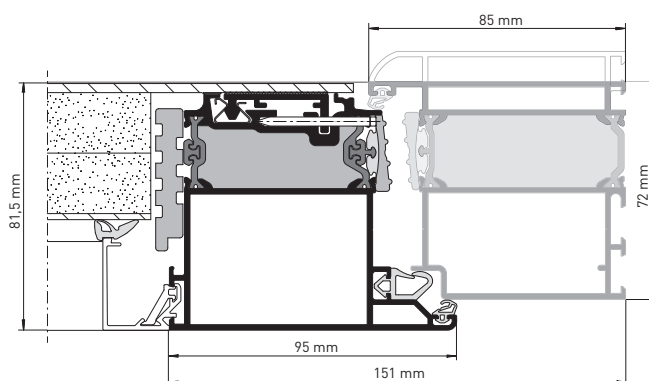
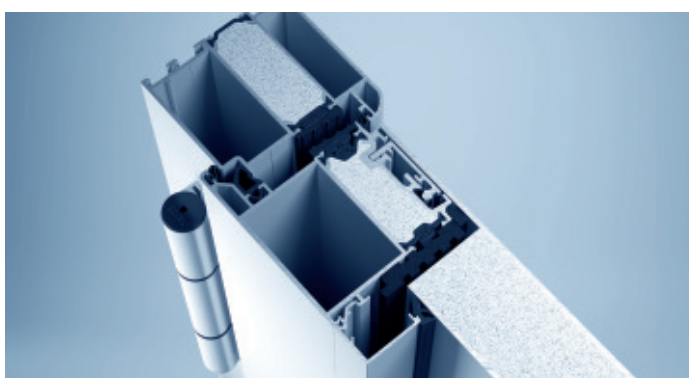
De par sa conception, le système de porte d'entrée heroal D 72 offre de nombreuses possibilités d'agencement. Des panneaux insérés personnalisés aux panneaux extérieurs recouvrants unilatéraux, heroal offre ainsi la possibilité de fabriquer toutes les variantes de panneaux recouvrants, à fleur de surface ou décalés en surface, à l'extérieur. La technologie de fixation innovante et testée avec sécurisation réversible des panneaux

garantit des économies de temps et une grande liberté d'agencement.

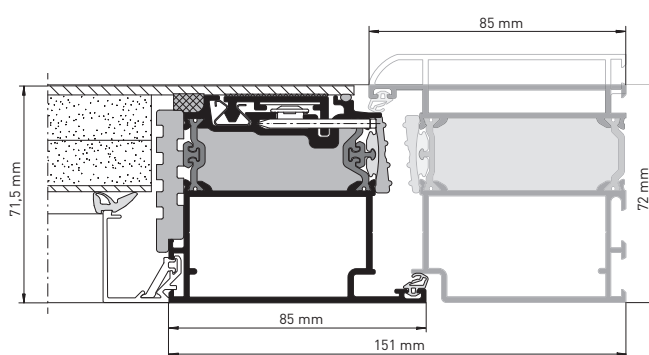
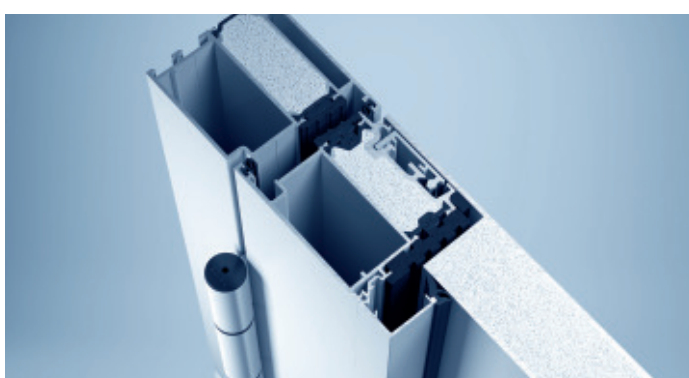
Le système de porte heroal D 72 offre un éventail de conceptions quasi illimité, même à l'intérieur, avec un aspect à fleur de surface ou bien décalé en surface. Trois plans d'étanchéité et un plan d'isolation supplémentaire dans la zone de feuillure garantissent des caractéristiques de performance optimales.



Panneau recouvrant unilatéral



Panneau recouvrant unilatéral, réversible

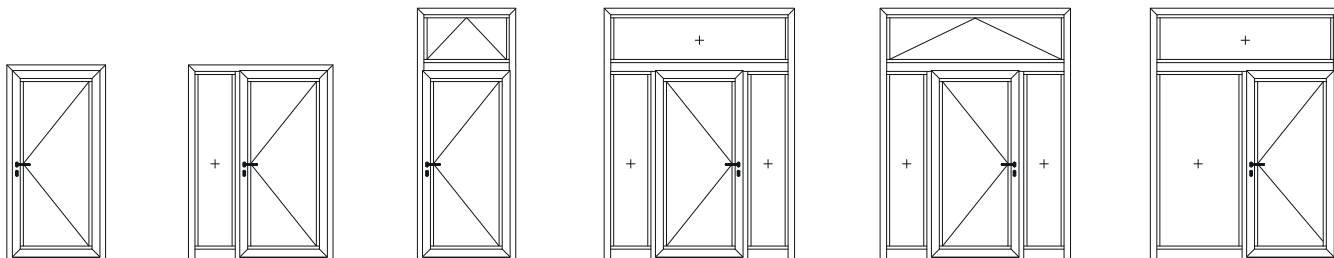


Panneau recouvrant unilatéral, réversible

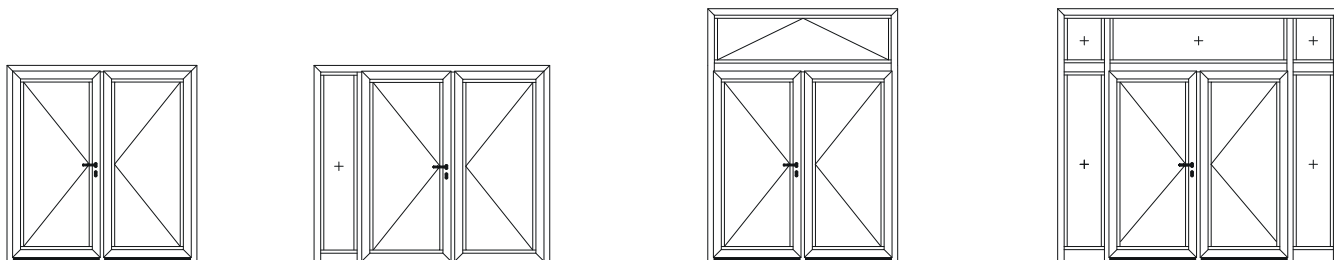
# heroal D 72

## Types d'ouverture de porte d'entrée

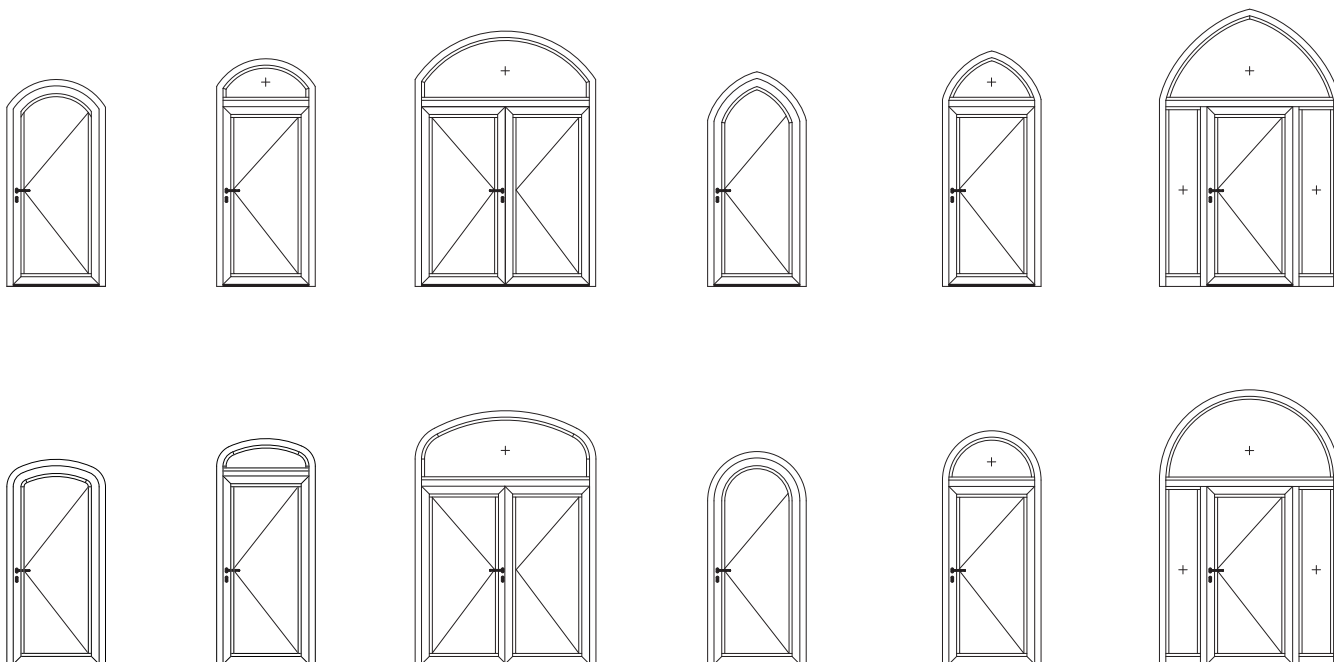
### Éléments à un seul ouvrant avec partie latérale et lucarnes



### Éléments à deux ouvrants avec partie latérale et lucarnes



### Éléments dotés de forme à un et deux ouvrants





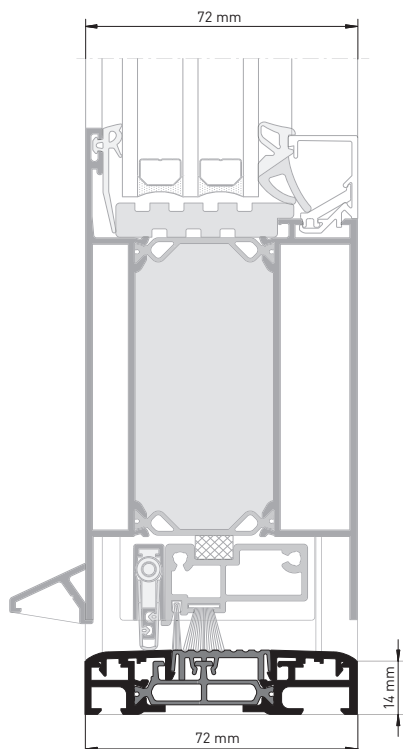
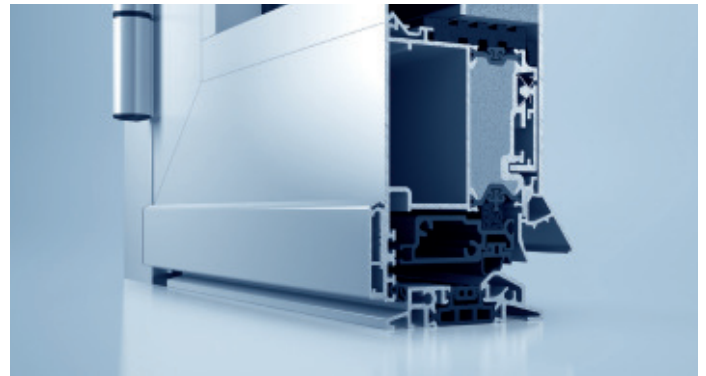


## Solutions de seuil heroal

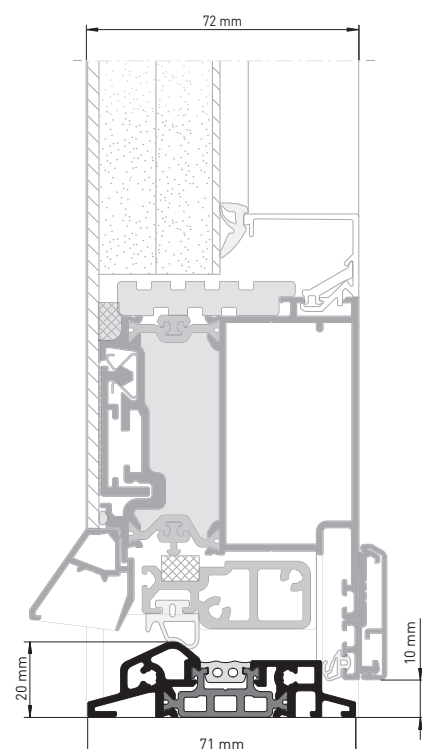
Solutions de seuil heroal D 72 satisfaisant à toutes les exigences et adaptées à tous les domaines d'application

La perfection réside dans le détail : les solutions de seuil heroal, d'utilisation universelle pour les portes d'entrée, peuvent être réalisées indépendamment du type d'ouverture, vers l'intérieur ou l'extérieur, avec dormant d'ouvrant périphérique ou profilé de soubassement. Une large gamme de profilés de base et de raccordement permet en outre une intégration sans problème dans le bâtiment, neuf ou rénové. Le seuil plat continu flexible pour porte d'entrée nouvellement mis au point par heroal permet de réaliser l'accessibilité aux handicapés conformément à la norme

DIN 18040-2. Il permet la réalisation d'un seuil adapté aux PMR et de l'accès sans obstacle pouvant bénéficier en Allemagne d'une aide de la KfW (établissement de crédit pour la reconstruction) avec système de drainage heroal intégré. Le joint de sol escamotable combiné à une ou deux brosses d'étanchéité garantit une étanchéité optimale. Le seuil intermédiaire à deux plans d'étanchéité vissé fait partie de la solution classique pour porte d'entrée à un ou plusieurs éléments.



Seuil plat de porte d'entrée avec joint de sol à descente



Seuil plat de porte d'entrée avec joint de butée

# heroal D 72

## Technologies de fabrication

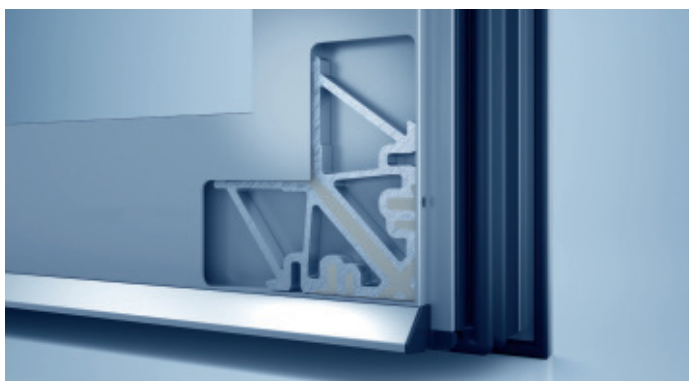


### Fixation innovante, durable et réversible du panneau

Pour son système de porte d'entrée D 72, heroal propose des fixations de panneau d'un nouveau genre pour la gamme aluminium.

Cette nouvelle variante offre la possibilité de fixer le panneau préfabriqué en l'insérant dans l'ouvrant.

Il n'y a ainsi pas de compromis entre sécurité éprouvée et confort. Les différentes possibilités de fixation de panneau du système de porte heroal permettent d'obtenir des dimensions d'ouvrant maximales. Le système de porte heroal D 72 est extensible grâce à une construction de profilé inédite conçue spécifiquement pour ce type de fixation de panneau qui offre de nombreux avantages aux installateurs, parmi lesquels : un montage extrêmement simple, même sur le chantier, et une conception réversible permettant par exemple d'invertir les faces et de gagner du temps lors de la mise en œuvre de l'ensemble du système.



### Technologie d'équerres d'assemblage heroal

La technologie innovante d'injection de mastic d'étanchéité heroal garantit une étanchéité optimale de l'onglet de l'élément avec très peu de matériau. Elle assure un enveloppement complet des équerres à pion sur les quatre côtés. La technologie des équerres à pion heroal, combinée à l'optimisation des processus mis en œuvre pour le montage des équerres d'assemblage, permet de rationaliser la production de portes et de gagner du temps. Une répartition idéale et contrôlée de la masse d'étanchéité ainsi que des géométries d'équerres d'assemblage innovatrices permettent une économie de matériau considérable. Des solutions d'outillage heroal spéciales, adaptées aux différentes tailles de lot de fabrication, sont disponibles pour une fabrication rationnelle et économique des éléments.

### Technologie de raccord en T heroal

La technologie de raccord en T heroal permet d'optimiser la fabrication des portes et, ainsi, de gagner du temps. Un nouveau procédé d'injection de masse d'étanchéité heroal a été développé pour une isolation optimale des raccords et des joints droits en T. Le caoutchouc cellulaire à alvéoles fermées, conçu pour une étanchéification idéale de l'espace de la feuillure, assure au système une excellente sécurité. Le procédé novateur d'injection de masse d'étanchéité garantit une isolation optimale des raccords et des joints droits en T avec très peu de matériau.

## Technologie des ferrures heroal Technologie d'assemblage heroal



Outre l'isolation thermique, la fonctionnalité et la sécurité constituent des caractéristiques importantes en termes de performance pour les systèmes de porte. Tandis qu'une fenêtre présente une durée d'utilisation allant de 10 à 25 ans, une porte de maison ou d'entrée dure souvent bien plus longtemps dans un bâtiment. Ainsi, une utilisation flexible et adaptable ainsi que l'aspect visuel revêtent une importance particulière.

La technologie des ferrures heroal DF garantit une flexibilité optimale et poursuit l'approche d'un design universel, qui peut être adapté à tout moment et manière personnalisée à tous les besoins des utilisateurs et se distingue par ailleurs par une utilisation intuitive et facile. Les ferrures de porte heroal sont compatibles avec les techniques dernier cri telles que Keyless Entry et Bluetooth, lesquelles participent de plus au confort d'utilisation.

La technologie des ferrures en bande de haute qualité d'un point de vue visuel et qualitatif vient compléter le programme. Les modèles en bande roulants et visibles ainsi que l'option d'une variante en bande encastrée en aluminium et en acier inoxydable sont adaptés aux battants de porte présentant un poids pouvant aller jusqu'à 250 kg.

Les seuils de porte configurés en vue de l'accessibilité aux handicapés, équipés en partie d'un réglage en hauteur intégré, peuvent être utilisés sur tous les systèmes de porte heroal. Ils facilitent l'accès et améliorent le degré de confort de l'habitat au quotidien.

Les modèles de porte heroal testés remplissent la fonction de protection anti-effraction jusqu'à la classe de résistance RC 3.

Reposant sur une fabrication innovante en trois étapes, les systèmes de porte heroal D 72 constituent une protection efficace contre l'effet bilame qui se manifeste lorsque d'importants écarts de température entre l'intérieur et l'extérieur entraînent des déformations du cadre d'ouvrant.

**Étape 1 :** L'assemblage de profilés anti-distorsion breveté heroal permet de limiter l'influence considérable des écarts de température sur la fonctionnalité et l'optique des éléments de porte. Il protège ainsi le profilé contre la poussée qui occasionne des dommages. Cet assemblage est composé d'une traverse d'isolation fermement enroulée et d'une languette enfichable.

**Étape 2 :** L'ouvrant de porte d'entrée est d'abord découpé, fraisé puis percé. Les languettes enfichables sont retirées des profilés d'ouvrant avant que l'ouvrant ne soit pressé ou goupillé. La traverse d'isolation est ensuite coupée en certains endroits du profilé d'ouvrant à l'aide d'un outil spécialement conçu à cet effet.

**Étape 3 :** Les languettes enfichables sont remises en place. Une partie de l'assemblage de profilés reste intacte et d'éventuelles forces de poussée ne peuvent pas se répercuter sur les systèmes de verrouillage et le cylindre de serrure. Grâce à la languette enfichable, dans le cas de forces de traction transversales, exercées par exemple lors d'une tentative d'effraction, le profilé situé dans la zone du composé séparé se comporte comme un profilé à composé conventionnel.



## Dimensions et caractéristiques du système : tableaux comparatifs

### Cotes du système

Désignation		heroal D 72	heroal D 72 RL	heroal D 72 CL
Profondeur de montage du profilé (mm)	Profilés de dormant	72	82	82
	Profilés d'ouvrant	72 – 82	82	82
	Profilés de traverse	72	72 – 82	72 – 82
Largeur visible du profilé [mm]	Profilés de dormant	50 – 250	60 – 154	60 – 154
	Profilés d'ouvrant	70 – 124	70 – 124	70 – 124
	Profilés de traverse	74 – 254	74 – 94	74 – 94
Épaisseur de verre/panneau max. (mm)	Profilés de dormant	54	54	54
	Profilés d'ouvrant	68/72	68/72	68/72
	Profilés de traverse	54	54	54
Poids d'ouvrant max. (kg)		180	180	180
Largeur d'ouvrant max. (mm)		1400	1400	1400
Hauteur d'ouvrant max.		2500	2500	2500

### Caractéristiques du système

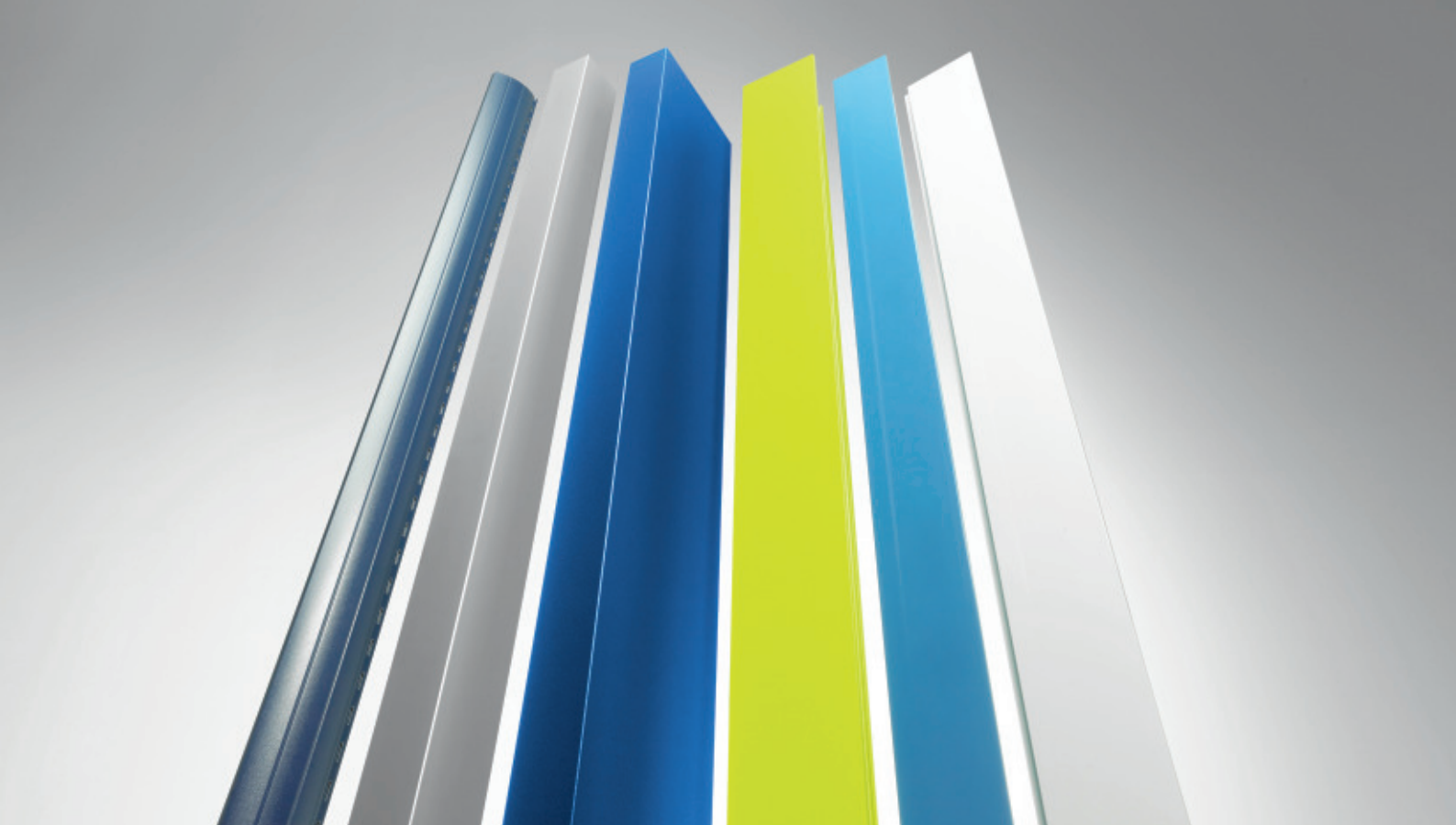
Désignation	heroal D 72	heroal D 72 RL	heroal D 72 CL
Isolation thermique ( $U_f$ en $W/m^2K$ )	1,7	1,7	1,7
Isolation thermique ( $U_D$ en $W/m^2K$ )*	≥ 1,0	≥ 1,0	≥ 1,0
Perméabilité à l'air	4	4	4
Étanchéité à la pluie battante	5A	4A	4A
Résistance au vent	C4	C3	C3
Classe d'isolation acoustique	1-3	1-3	1-3
Résistance à l'effraction (CR/RC)	RC 3	RC 3	RC 3
Force de manœuvre	2	2	2
Résistance aux chocs**	4	4	4
Stabilité mécanique	3	4	4
Fonctionnement continu	6/8	6	6
Test en climat différentiel	2	–	–

\* Valeur  $U_D$  selon la norme DIN EN 10077-1, déterminée sur un élément présentant les dimensions 1230 × 2180 mm

\*\* Éléments de porte à ouverture vers l'extérieur classe 3

### Types d'ouvertures/design éléments de porte

Désignation	heroal D 72	heroal D 72 RL	heroal D 72 CL
Éléments adaptés aux personnes à mobilité réduite	•	•	•
Éléments d'insertion pour façade	•	•	•
Compatibilité avec les systèmes de fenêtres heroal	heroal W 72	heroal W 72 RL	heroal W 72 CL
Portes d'issue de secours conformes à EN 179/1125 avec label CE	•	–	–



## Surfaces heroal

Le revêtement de surface fait partie intégrante des composantes des systèmes heroal. heroal propose des systèmes parfaitement adaptés les uns aux autres dans les domaines des fenêtres, des portes, des façades, des portes et des volets roulants, ainsi que de la protection solaire.

Le revêtement à poudre hwr heroal de haute qualité est appliqué par nos propres installations de revêtement. La certification de revêleur agréé « Offizieller GSB-Premium-Beschichter » décernée par l'association GSB-International et le label de qualité Qualicoat attestent de notre compétence de leadership en la matière. Outre un revêtement à poudre, heroal propose à ses clients des surfaces anodisées et des revêtements à film. Les volets roulants sont recouverts d'une laque épaisse double couche. heroal livre toute sa gamme de produits directement au départ de l'usine et garantit ainsi à ses partenaires des délais de livraison très courts.

## Nos services s'adaptent à vos souhaits et à vos besoins

heroal propose non seulement une gamme complète de systèmes avec des produits parfaitement adaptés les uns aux autres, mais aussi le service client reconnu pour être le plus efficace et le plus performant du secteur, basé sur une adaptation cohérente en fonction des exigences, des souhaits et des besoins des clients. Le concept du service heroal repose non seulement sur une équipe de collaborateurs parfaitement formés, mais aussi sur une production « made in Germany » optimisée pour économiser les ressources énergétiques et assurer des niveaux de fabrication et une sécurité des processus uniques, garantissant aux installateurs, aux architectes et aux maîtres d'œuvre une qualité de produit optimale pour une construction durable, économique et à forte valeur ajoutée. Pour ce faire, heroal s'appuie sur un centre logistique d'une surface d'environ 40000 m<sup>2</sup> et sur sa propre flotte de poids lourds. La gamme de services de heroal est complétée par le centre de tests mis à la disposition des clients – incluant le banc d'essai air-eau-vent certifié par l'institut ift Rosenheim – pour le contrôle des volets roulants, des portes roulantes, des protections solaires, des fenêtres, des portes et des façades. heroal est en outre la seule société du secteur à offrir à ses clients son propre service performant de coupage de profilés et de pliage.



# heroal – le fabricant de systèmes en aluminium

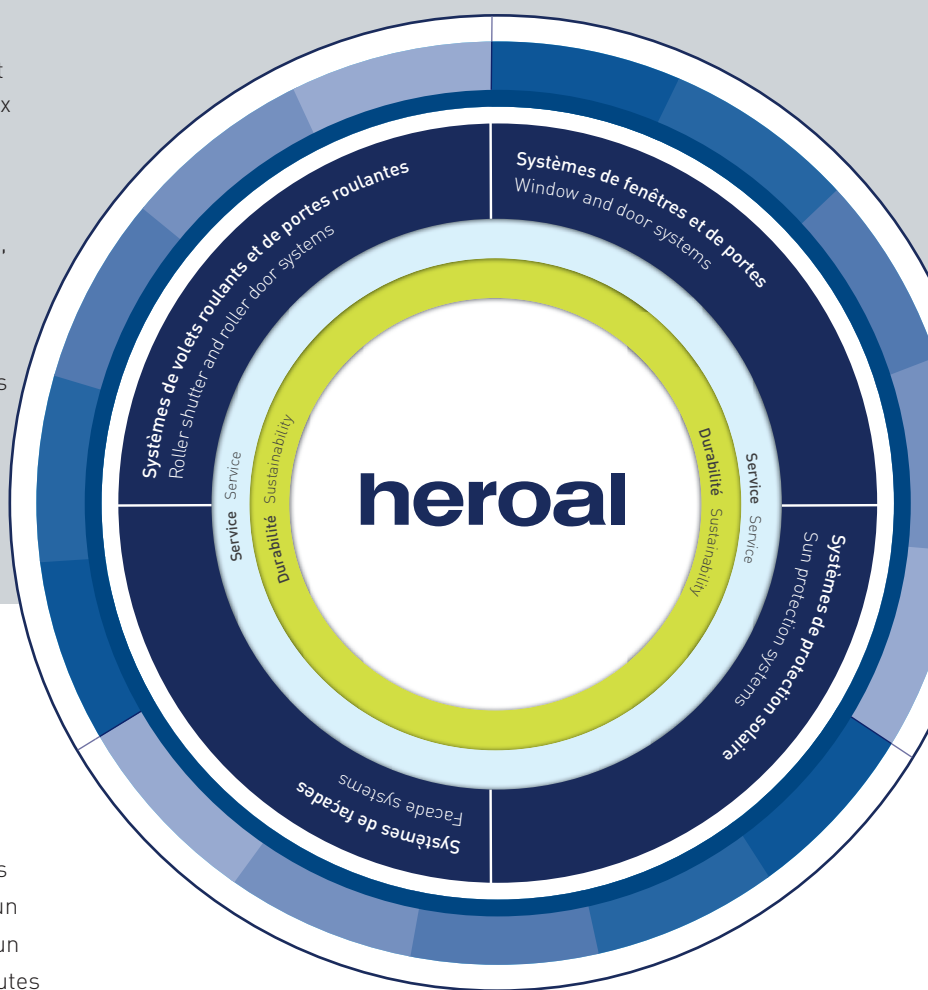
heroal figure parmi les entreprises leaders dans la fabrication de systèmes en aluminium. Elle développe et produit des systèmes parfaitement adaptés les uns aux autres pour fenêtres, portes, façades, portes et volets roulants, et protection solaire.

La gamme de produits inclut également des volets battants et coulissants, des protections moustiquaires, ainsi que des auvents de terrasse et des abris pour voiture.

De par la consommation d'énergie minimale lors de leur fabrication et des économies d'énergie maximales lors de leur utilisation, les solutions systèmes heroal contribuent de manière décisive à rendre possible une construction durable. Il s'y ajoute une extrême rentabilité lors de la mise en œuvre des systèmes et l'augmentation de la valeur des bâtiments.

## Innovation, service, design et durabilité

La marque heroal est synonyme de solutions systèmes qui allient des innovations en phase avec la pratique, un service client connu pour être le meilleur du secteur, un design haut de gamme qui s'intègre parfaitement à toutes les architectures et une approche durable totale.



Volets roulants | portes roulantes | protection solaire | fenêtres | portes | façades | service

**heroal – Johann Henkenjohann GmbH & Co. KG**

Österwieher Str. 80 | 33415 Verl (Allemagne)

Tél. +49 5246 507-0 | Fax +49 5246 507-222

[www.heroal.com](http://www.heroal.com)