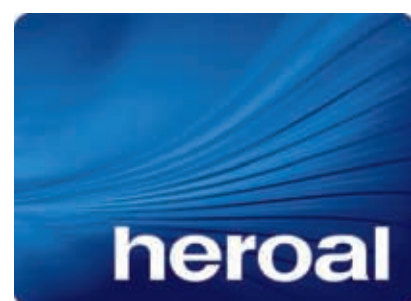


heroal W 72  
Systèmes de fenêtres



## Systèmes de fenêtres

Des matériaux d'une qualité exceptionnelle, une conception technique parfaite jusque dans le moindre détail et une multitude de possibilités d'aménagement ; telles sont les caractéristiques des systèmes heroal. Ce sont là des avantages convaincants. Avec ses solutions novatrices en aluminium et matériaux en aluminium composite pour l'enveloppe des édifices, heroal est le partenaire fiable des architectes, maîtres d'ouvrage et applicateurs depuis des décennies.

Les bureaux d'études apprécient la diversité des possibilités de conception, les maîtres d'ouvrage peuvent réaliser leurs souhaits individuels à l'aide d'un système fiable, et nos partenaires profitent de la rentabilité et de l'efficacité des solutions heroal.

Le système de fenêtre novateur heroal W 72 est le garant d'une qualité, fonctionnalité et flexibilité supérieures. Il apporte une solution moderne, robuste et efficace à tous les domaines d'application.

Découvrez la diversité des systèmes de fenêtres W 72 !





## heroal W 72

Page 04

Systèmes de fenêtres de la prochaine génération

## heroal W 72 RL

Page 07

Système de fenêtre à contour extérieur arrondi

## heroal W 72 CL

Page 08

Système de fenêtre à contour extérieur biseauté

## heroal W 72 i

Page 09

Système de fenêtre en bloc

## heroal W 72 PH

Page 10

Système de fenêtre pour maisons passives

## heroal W 72 CW

Page 11

Système de fenêtre préservant l'aspect de la façade

## Cotes et caractéristiques du système

Technologie de l'équerre de renfort heroal **Page 12**

Technologie du raccord en T heroal **Page 12**

Technologie du joint central heroal **Page 12**

Tableaux comparatifs **Page 13**

## Service

Page 15

Excellente qualité du service après-vente heroal

## heroal W 72

### Systèmes de fenêtres de la prochaine génération

Isolation novatrice, nouvelles références en termes de fonctionnalité et excellente flexibilité d'utilisation dans tous les domaines : voici, en quelques mots, le système de fenêtre heroal W 72. Comme tous les autres systèmes heroal, il obéit au principe omniprésent de la durabilité. Cette génération de fenêtres innovantes repose sur le principe développé par heroal du profilé composite constitué de demi-coques d'aluminium, de traverses d'isolation en polyamide et d'une zone d'isolation entièrement remplie de mousse.

Pour une profondeur de montage de 72 mm au niveau du cadre et de 84 mm au niveau du battant, heroal W 72 atteint, grâce à la géométrie novatrice unique de ses traverses, des valeurs UW qui satisfont aux exigences de l'isolation thermique des fenêtres, conformément aux normes EN Ev actuelles et futures, sans devoir utiliser de cadres ni d'isolations de feuillures de verre.

Ce système allie une qualité supérieure à une dépense minimale d'énergie et de matériaux à la production, pour une efficacité énergétique et un rapport coûts-efficacité maximum pendant toute la durée d'utilisation.

Sur cette variante particulièrement respectueuse des ressources, les traverses sont fabriquées intégralement en matières premières renouvelables. Exempte de HCFC, la mousse isolante des zones d'isolation modulaires préserve la couche d'ozone. Pour cette approche systématiquement axée sur la durabilité, le système heroal W 72 a reçu le Prix de l'Innovation Architecture 2012. La traverse d'isolation novatrice, permettant au système d'atteindre des valeurs nécessitant habituellement des matériaux isolants supplémentaires, a retenu ici l'attention.

Avec le système de fenêtre W 72, heroal propose aux applicateurs, architectes et maîtres d'ouvrage une solution innovante, durable et de bon rapport coûts-efficacité convenant à tous les domaines d'application.

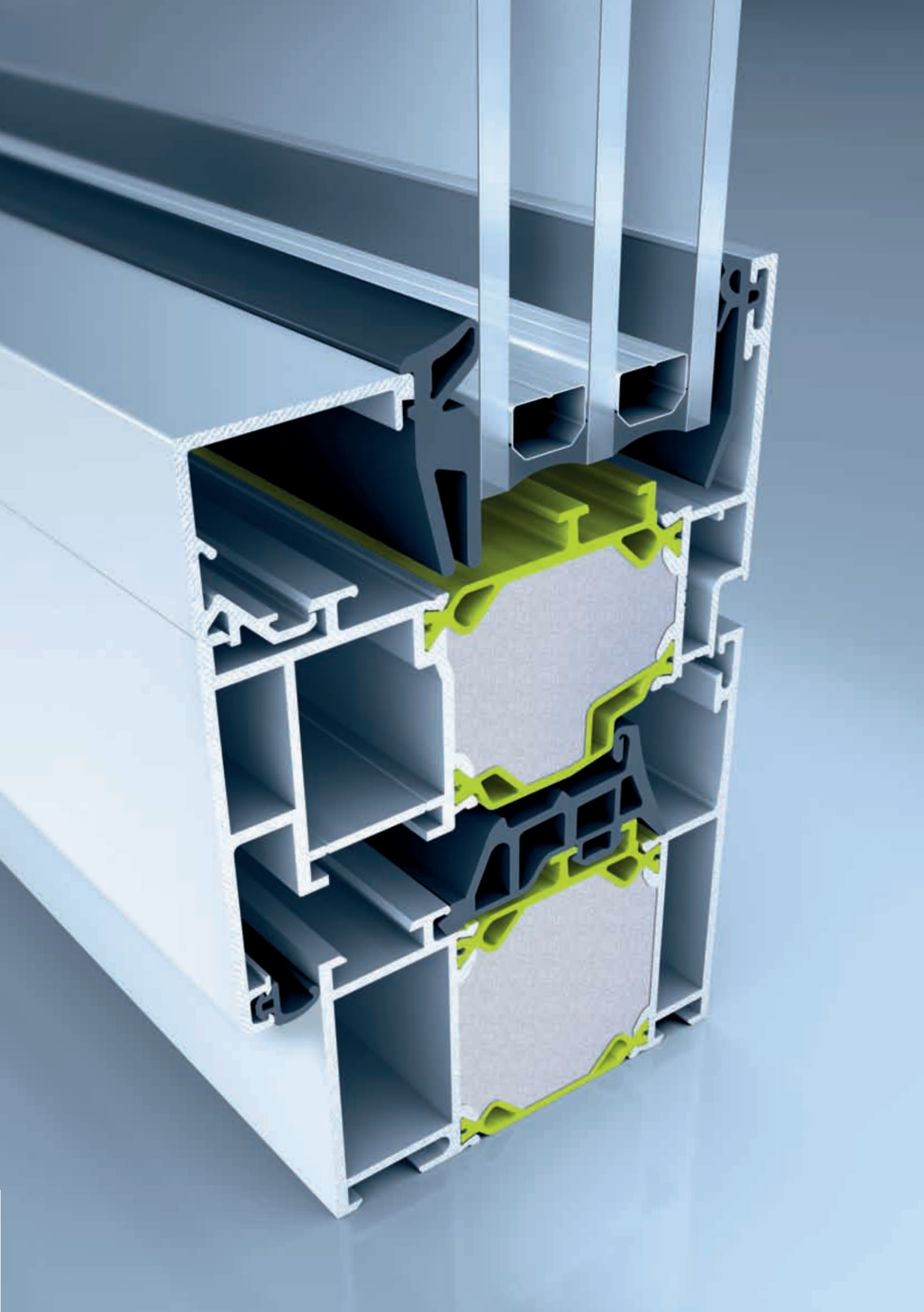
Les étapes décisives de la fabrication ont lieu dans nos usines avec nos compétences propres - pour garantir l'exceptionnelle qualité heroal.



Le système de fenêtre heroal W 72 a été distingué par le Prix de l'Innovation Architecture 2012.

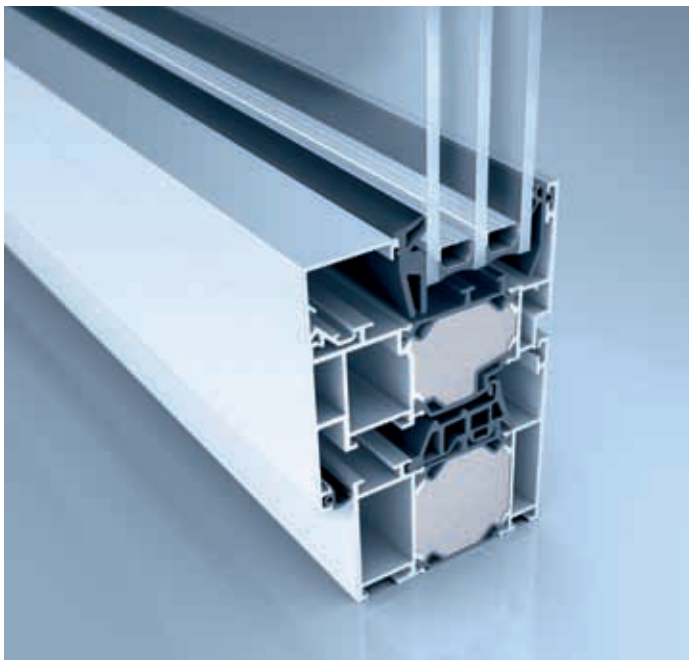


Au centre d'essai heroal, tous les produits sont soumis à plusieurs séries de tests. C'est ainsi que la qualité et la fonctionnalité peuvent être garanties.



## heroal W 72

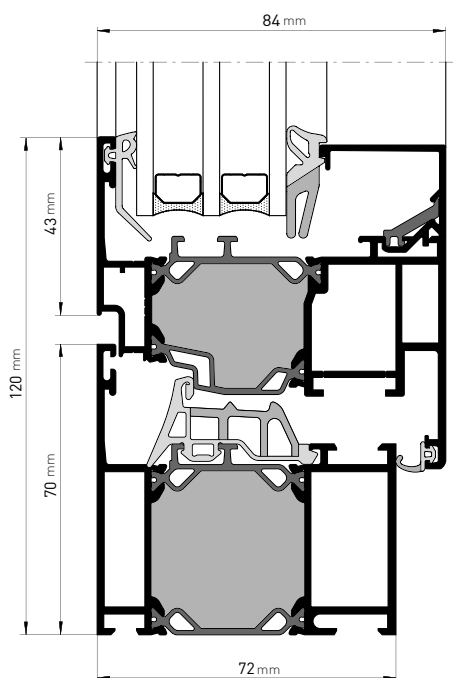
La solution système novatrice pour chaque domaine d'application



heroal W 72 est le système de fenêtre en aluminium novateur et durable de heroal. Ce système offre une qualité supérieure, une efficacité énergétique et un rapport coûts-efficacité maximum – à la production comme pendant toute sa durée d'utilisation. Grâce à ses nombreux avantages conceptuels, il convainc dans tous les domaines d'application.

### Cotes et caractéristiques du système

- » Profondeurs de montage : 72/84 mm
- » Large spectre avec vue à fleur : vue extérieure de cadre à partir de 50 mm, battant à partir de 33 mm
- » Hauteur de battant maxi : 2400 mm
- » Poids de battant maxi : 300 kg
- » Isolation thermique : Valeurs  $U_f \geq 0,85$
- » Étanchéité à la pluie battante : 9A
- » Résistance au vent : C5/B5
- » Catégories de protection acoustique : 1 – 5
- » Retard à l'effraction : RC 1 – RC 3
- » Système de profilé à 3 chambres
- » Ajustement à la valeur U par structure de zone d'isolation modulaire
- » Satisfait à toutes les exigences des normes EnEv actuelles et futures
- » Sécurité système assurée par les composants et les ferrures heroal



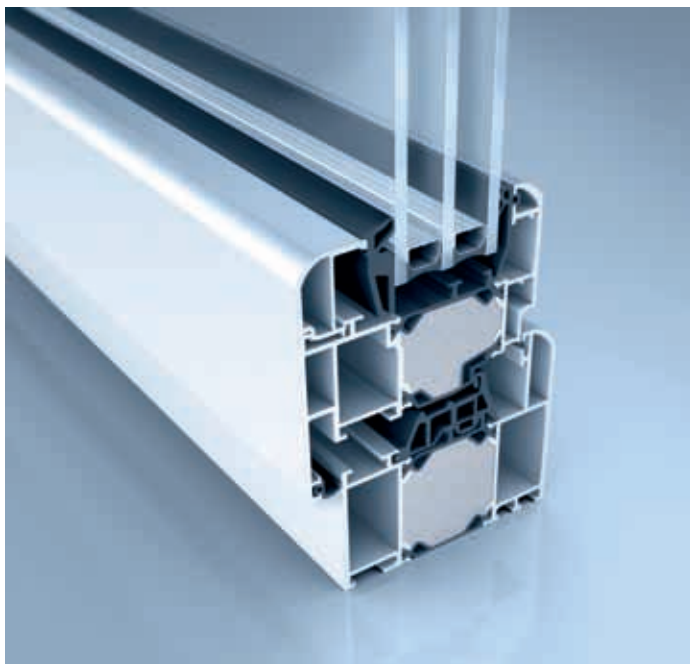
heroal W 72 Vue en coupe

### Variantes conceptuelles et design

- » Vaste assortiment de profilés de battants à utiliser avec les systèmes de ferrures en plastique
- » Réalisable sous forme de porte-fenêtre accessible aux handicapés (Universal Design)
- » Système de porte compatible : heroal D 72
- » Agencement des couleurs grâce au procédé haut de gamme de revêtement par poudre hwr

## heroal W 72 RL

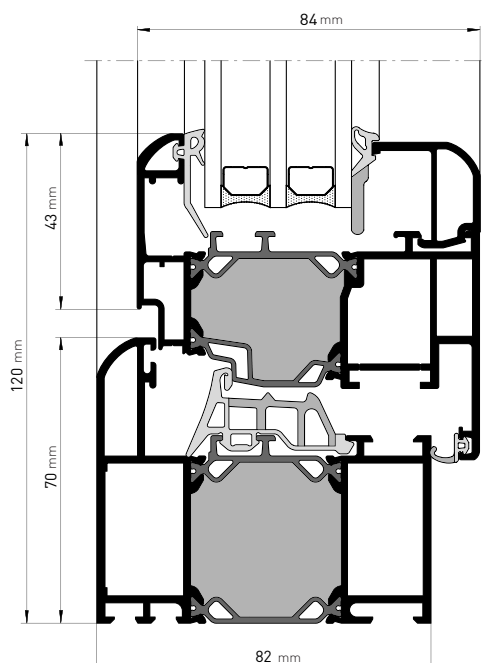
Système de fenêtre à contour extérieur arrondi



Avec son design classique aux bords légèrement arrondis (contour Roundline), le système de fenêtre heroal W 72 RL s'intègre parfaitement au style des façades historiques. Ainsi, il est la solution idéale pour la réhabilitation de bâtiments anciens ou historiques destinés à abriter des logements ou des commerces.

### Cotes et caractéristiques du système

- » Profondeurs de montage : 82/84 mm
- » Largeurs visibles variables : cadre à partir de 70 mm, battant à partir de 43 mm, meneaux à partir de 74 mm
- » Hauteur de battant de fenêtre maxi : 2400 mm
- » Poids de battant de fenêtre maxi : 300 kg
- » Isolation thermique :  $U_f \geq 1,3$
- » Étanchéité à la pluie battante : 9A
- » Résistance au vent : C5/B5
- » Catégories de protection acoustique 1 à 4
- » Retard à l'effraction : RC 1 – RC 3
- » Système de profilé à 3 chambres
- » Ajustement à la valeur U par structure de zone d'isolation modulaire
- » Satisfait à toutes les exigences des normes EnEv actuelles et futures
- » Sécurité système assurée par les composants et les ferrures heroal



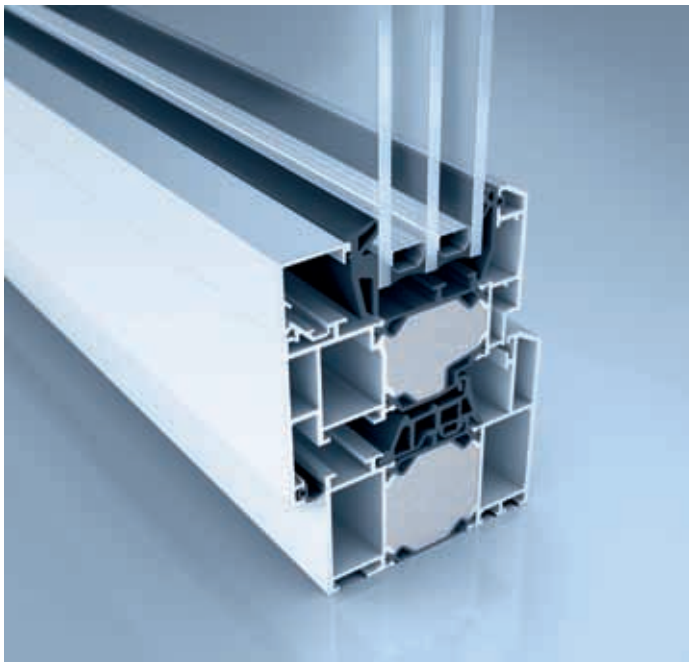
### Variantes conceptuelles et design

- » Vaste assortiment de profilés de battants à utiliser avec les systèmes de ferrures en plastique
- » Réalisable sous forme de porte-fenêtre oscillo-battante accessible aux handicapés (Universal Design)
- » Système de porte compatible : heroal D 72 RL
- » Agencement des couleurs grâce au procédé haut de gamme de revêtement par poudre hwr

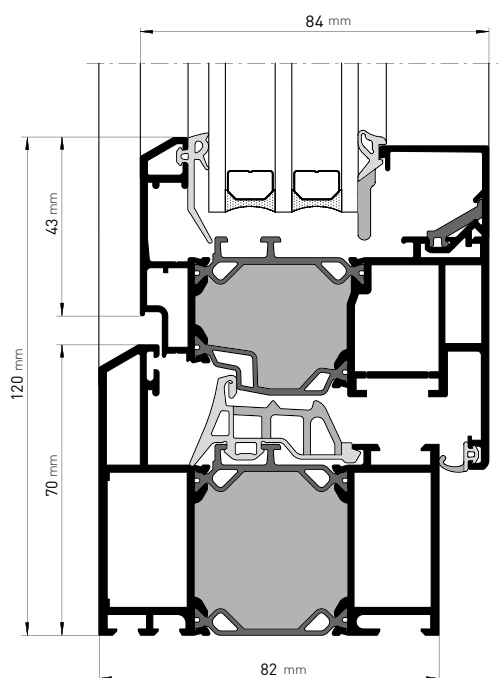
heroal W 72 RL Vue en coupe

## heroal W 72 CL

Système de fenêtre à contour extérieur biseauté



Le système de fenêtre heroal W 72 CL à design biseauté (contour Classicline) et proportions équilibrées convient parfaitement aux rénovations et aux réhabilitations de bâtiments anciens. Ce système combine un contour en décalé aux composants système heroal éprouvés.



### Cotes et caractéristiques du système

- » Profondeurs de montage : 82/84 mm
- » Largeurs visibles variables : cadre à partir de 70 mm, battant à partir de 43 mm, meneaux à partir de 74 mm
- » Hauteur de battant de fenêtre maxi : 2400 mm
- » Poids de battant de fenêtre maxi : 300 kg
- » Isolation thermique :  $U_f \geq 1,3$
- » Étanchéité à la pluie battante : 9A
- » Résistance au vent : C5/B5
- » Catégories de protection acoustique 1 à 4
- » Retard à l'effraction : RC 1 – RC 3
- » Système de profilé à 3 chambres
- » Ajustement à la valeur U par structure de zone d'isolation modulaire
- » Satisfait à toutes les exigences des normes EnEv actuelles et futures
- » Sécurité système assurée par les composants et les ferrures heroal

### Variantes conceptuelles et design

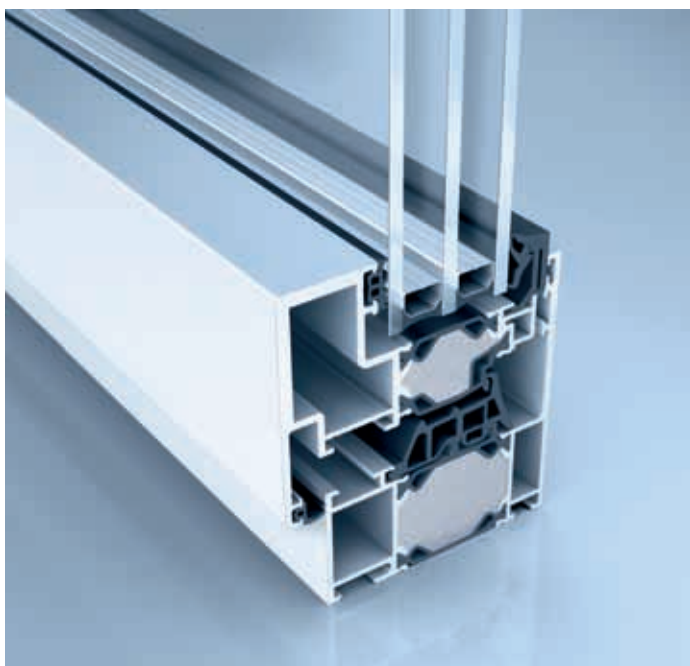
- » Vaste assortiment de cadres de battants à utiliser avec les systèmes de ferrures en plastique
- » Réalisable sous forme de porte-fenêtre oscillo-battante accessible aux handicapés (Universal Design)
- » Système de porte compatible : heroal D 72 CL
- » Agencement des couleurs grâce au procédé haut de gamme de revêtement par poudre hwr

heroal W 72 CL Vue en coupe



## heroal W 72 i

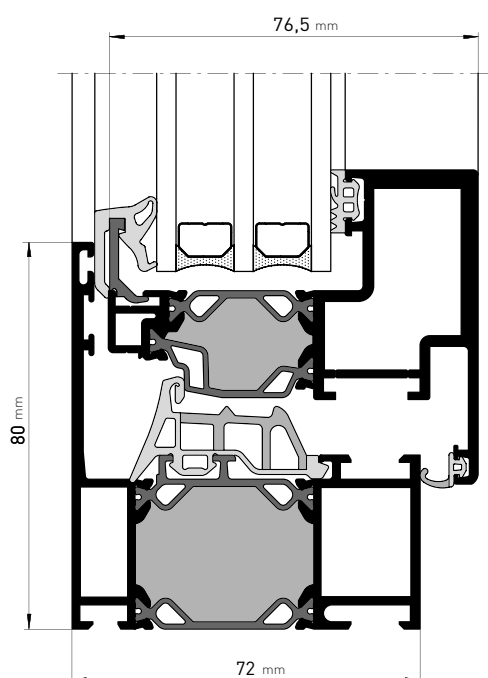
### Système de fenêtre en bloc



Le système de fenêtre heroal W 72 i tisse la trame architecturale avec des largeurs visibles filigranes. heroal W 70 i est synonyme de transparence maximale, d'isolation thermique et de design élégant sans battants ni parclozes visibles. Le système de fenêtre en bloc est polyvalent, par exemple sous forme d'élément inséré à la façade. La combinaison à des ferrures invisibles se solde par un design élégant.

#### Cotes et caractéristiques du système

- » Profondeurs de montage : 72/76,5 mm
- » Vues extérieures variables : cadres de 70 à 120 mm, meneaux de 114 à 194 mm
- » Hauteur de battant de fenêtre maxi : 2400 mm
- » Poids de battant de fenêtre maxi : 130 kg
- » Isolation thermique :  $U_f \geq 1,3$
- » Étanchéité à la pluie battante : 9A
- » Résistance au vent : C5/B5
- » Catégories de protection acoustique 1 à 5
- » Retard à l'effraction : RC 1 – RC 2
- » Système de profilé à 3 chambres
- » Ajustement à la valeur U par structure de zone d'isolation modulaire
- » Satisfait à toutes les exigences des normes EnEv actuelles et futures
- » Sécurité système assurée par les composants et les ferrures heroal

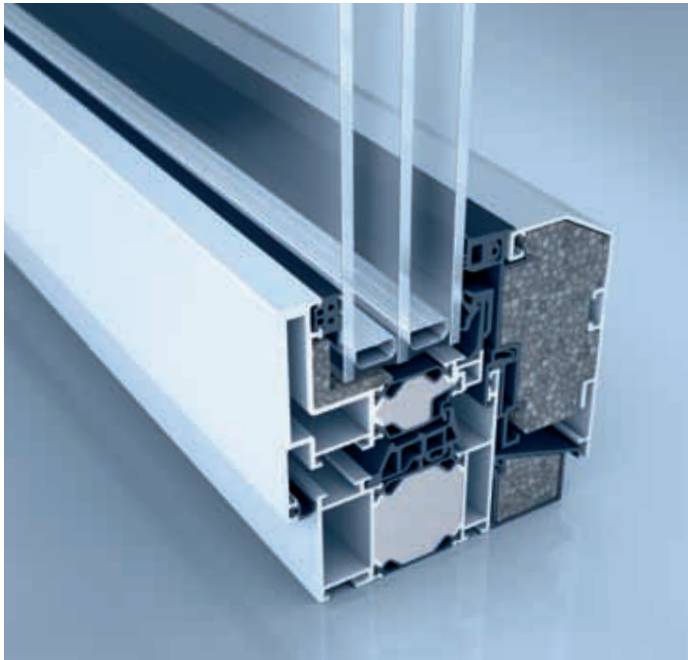


#### Variantes conceptuelles et design

- » Vaste assortiment de cadres de battants à utiliser avec les systèmes de ferrures en plastique
- » Système de porte compatible : heroal D 72
- » Agencement des couleurs grâce au procédé haut de gamme de revêtement par poudre hwr

## heroyal W 72 PH

Système de fenêtre pour maisons passives

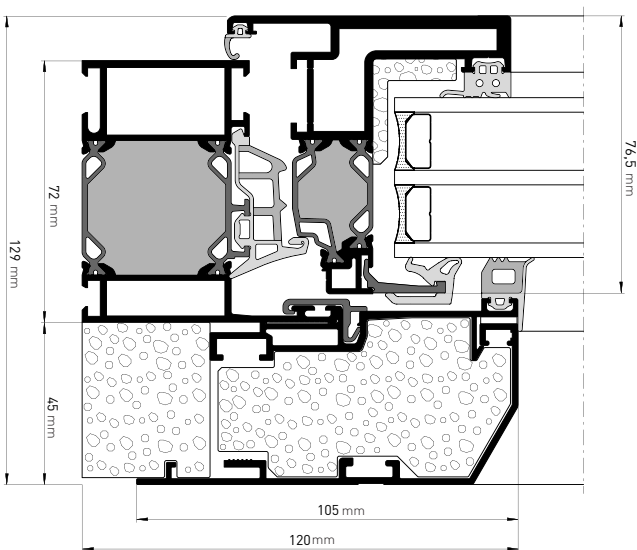


Conditions de livraison divergentes

Le système de fenêtre heroyal W 72 PH pour maison passive certifié selon les directives ift a été développé pour réduire au minimum le transfert thermique au niveau de la fenêtre. À l'inverse des fenêtres mal isolées, qui ménagent des surfaces froides dans la façade et nécessitent une arrivée de chaleur active, le système heroyal W 72 PH contrecarre activement la pénétration d'air froid et les formations de courants d'air sur la fenêtre, contribuant ainsi à établir une température agréable dans les pièces. Plus de « rayonnement d'air froid » à partir de la fenêtre ni de nappe d'air froid au niveau du sol.

En comparaison à une fenêtre standard, la perte de chaleur baisse de moitié sur une fenêtre « chaude » équipée du système heroyal W 72 PH. Les composants du système sont si bien harmonisés entre eux qu'il obtient une valeur  $U_f$  de  $0,74 \text{ W/m}^2\text{K}$  et des températures de surface d'au moins  $18^\circ\text{C}$  même lorsque les nuits sont froides. Ainsi, même au cours des hivers froids qui sévissent en Europe centrale, il est possible d'obtenir un bilan énergétique positif.

Avec ses excellentes propriétés d'isolation et son effet positif sur l'environnement climatique des pièces, le système de fenêtre heroyal W 72 PH convient parfaitement aux maisons passives comme aux bâtiments anciens rénovés. Nous vous envoyons volontiers des informations sur les conditions de livraison.

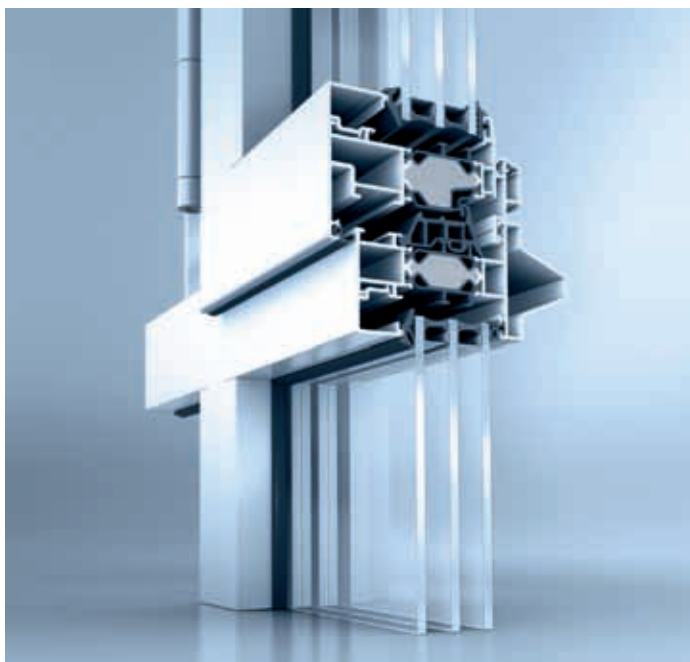


heroyal W 72 PH Vue en coupe



## heroal W 72 CW

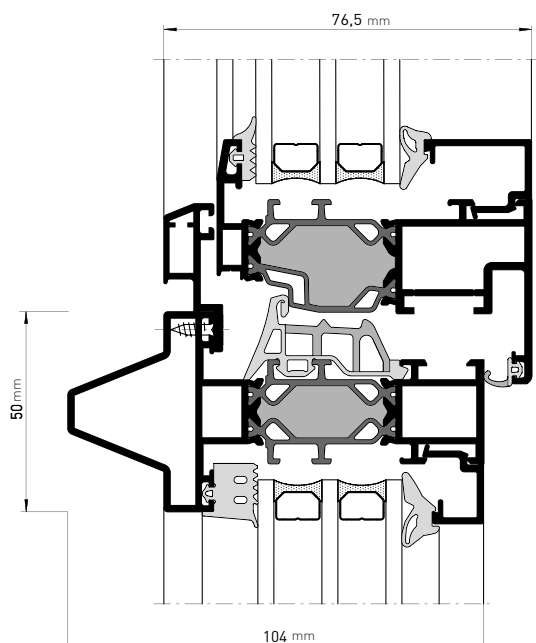
Système de fenêtre préservant l'aspect de la façade



Le système de fenêtre heroal W 72 CW propose aux bureaux d'études des variantes conceptionnelles individuelles, adaptées au bâtiment concerné pour éléments de fenêtres à hauteur de plafond. Des ouvertures de grandes surfaces sont ainsi obtenues en exécution classique montant-traverse. Différentes variantes de profilés font du système composite en aluminium heroal W 72 CW une alternative intéressante aux façades en acier.

### Cotes et caractéristiques du système

- » Profondeurs de montage : 72/106 mm
- » vue extérieure à fleur ou décalée : cadre 33 mm, meneaux 50 mm» max. Fensterflügelhöhe: 2.400 mm
- » Hauteur de battant de fenêtre maxi : 2400 mm
- » Poids de battant de fenêtre maxi : 130 kg
- » Isolation thermique :  $U_f \geq 1,3$
- » Étanchéité à la pluie battante : 9A
- » Résistance au vent : C3/B3
- » Système de profilé à 3 chambres
- » Ajustement à la valeur U par structure de zone d'isolation modulaire
- » Satisfait à toutes les exigences des normes EnEv actuelles et futures
- » Sécurité système assurée par les composants et les ferrures heroal



### Variantes conceptuelles et design

- » Variantes d'exécution : Profilé en U, en I et trapézoïdal à contour acier
- » Vaste assortiment de cadres de battants à utiliser avec les systèmes de ferrures en plastique
- » Système de porte compatible : heroal D 72
- » Agencement des couleurs grâce au procédé haut de gamme de revêtement par poudre hwr

heroal W 72 CW Vue en coupe

# Technologie de l'équerre de renfort, du raccord en T et du joint central heroal

Systèmes de fenêtres à haute efficacité énergétique pour des exigences de qualité et de fonctionnement sans compromis

La perfection est dans les détails : grâce à la nouvelle technologie optimisée de l'équerre de renfort, du raccord en T et du joint central heroal, le système de fenêtre composite en aluminium heroal W 72 permet de réaliser des économies considérables de temps et de matériaux au moment de la mise en œuvre. Avec la technologie de l'équerre de renfort, l'injection du mastic permet

d'en utiliser moins tout en obtenant une étanchéité parfaite de l'onglet. Avec la technologie du raccord en T, l'injection de colle entraîne une étanchéité parfaite des raccords/joints droits en T. Avec la technologie du joint central, des canaux d'injection de colle intégrés aux coins du cadre d'étanchéité (onglet d'élé-ment) assurent une étanchéité optimale de l'onglet.



## Technologie de l'équerre de renfort heroal

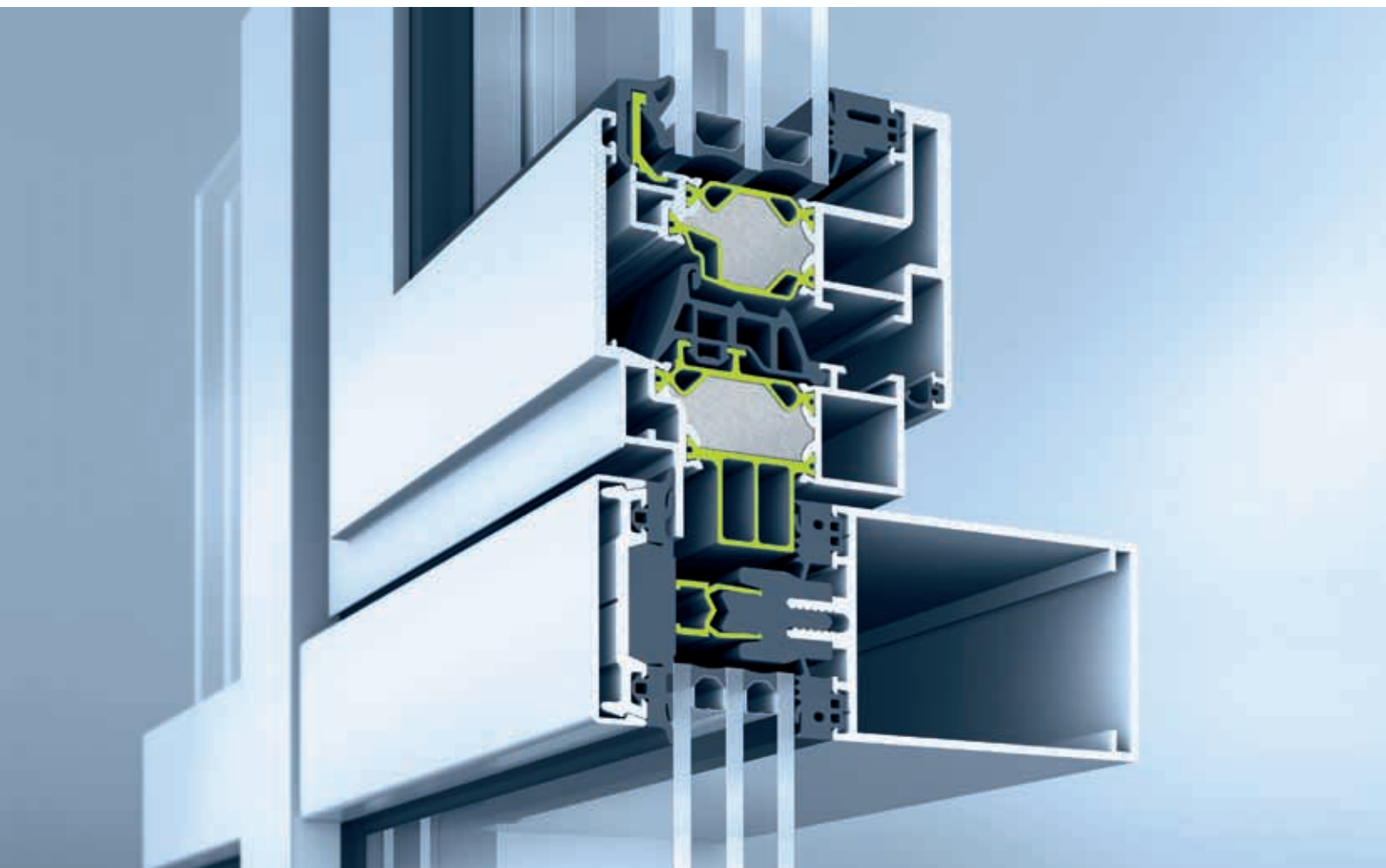
- » L'injection novatrice de mastic heroal permet d'en utiliser moins tout en obtenant une étanchéité parfaite de l'onglet d'élément
- » Enveloppement complet des raccords d'angle sur quatre côtés
- » Fabrication plus rationnelle des fenêtres par optimisation des étapes de montage des équerres de renfort et, par conséquent, plus rapide grâce à la technologie « inédite » des raccords d'angle heroal.
- » Une répartition optimale et contrôlée du mastic et les géométries novatrices des équerres de renfort permettent des économies sensibles de matériaux
- » Solutions outils heroal, adaptées à des lots de fabrication de différentes tailles, pour une fabrication rationnelle et rentable des éléments

## Technologie du raccord en T heroal

- » Fabrication plus rationnelle et, par conséquent, plus rapide avec la technologie du raccord en T heroal
- » Nouvelle technique heroal d'injection de colle pour une étanchéité parfaite des raccords/joints droits en T
- » Sécurité système élevée assurée par du caoutchouc mousse à cellules fermées pour étanchéifier la zone de feuillure du vitrage
- » La technique novatrice d'injection de mastic garantit l'étanchéité parfaite des raccords/joints droits en T avec peu de matériaux

## Technologie du joint central heroal

- » Livraison ultra-rapide des joints centraux de cadres vulcanisés pour toutes les tailles d'élément
- » La fabrication plus rapide réduit les coûts de production des fenêtres
- » Étanchéification optimale de la zone de feuillure du vitrage en termes d'isolation thermique par structure multichambres du joint central
- » La fabrication mécanique des cadres d'étanchéité garantit une sécurité système maxi grâce à une répétabilité proche de 100 % à la production
- » Étanchéité optimale des onglets et, par conséquent, sécurité système maximum par canaux d'injection de colle intégrés dans les coins du cadre d'étanchéité (onglet d'élément)
- » Sécurité système en termes d'isolation thermique, d'étanchéité des éléments et de confort de commande par utilisation de joints centraux coextrudés à chambres multiples



Solutions systèmes heroal

## Cotes et caractéristiques du système : Tableaux comparatifs

### Dimensions du système

| Désignation                               |                                              | W 72   | W 72 RL | W 72 CL | W 72 i  | W 72 PH | W 72 CW |
|-------------------------------------------|----------------------------------------------|--------|---------|---------|---------|---------|---------|
| Profondeur des profilés (mm)              | Profilés de cadres                           | 72     | 82      | 82      | 72      | 45/72   | 72/106  |
|                                           | Profilés de portes                           | 84     | 84      | 84      | 76,5/79 | 76,5    | 76,5/79 |
|                                           | Profilés de meneaux                          | 72     | 81      | 81      | 72      | -       | 72/106  |
| Largeur visible des profilés (mm)         | Profilés de cadres                           | 50-250 | 70      | 70      | 70-120  | 120     | 33-58   |
|                                           | Profilés de battants*                        | 33-67  | 43      | 43      | cachés  | cachés  | cachés  |
|                                           | Profilés de meneaux                          | 74-254 | 74-94   | 74-94   | 114-194 | -       | 50      |
| Variantes de profilés de battants         | Rainure de ferrure de la tringle de commande | •      | •       | •       | •       | •       | •       |
|                                           | Rainure de ferrure en plastique              | •      | •       | •       | •       | -       | •       |
| Épaisseur maxi du verre / du panneau (mm) |                                              | 64     | 52      | 52      | 44      | 44      | 44      |
| Poids maxi du battant (kg)                |                                              | 300    | 300     | 300     | 130     | 130     | 130     |
| Hauteurs maxi du battant (mm)             |                                              | 2.400  | 2.400   | 2.400   | 2.400   | 2.060   | 2.400   |

## Propriétés/sécurité du système

| Désignation                                                                          | W 72       | W 72 RL    | W 72 CL    | W 72 i     | W 72 PH    | W 72 CW |
|--------------------------------------------------------------------------------------|------------|------------|------------|------------|------------|---------|
| Isolation thermique ( $U_f$ en $W/m^2K$ )                                            | ≥ 0,85     | ≥ 1,3      | ≥ 1,3      | ≥ 1,3      | ≥ 0,74     | ≥ 1,3   |
| Isolation thermique ( $U_f$ en $W/m^2K$ ) / Largeur visible de profilé standard (mm) | 1,3/120    | 1,3/120    | 1,3/120    | 1,5/95     | 0,74/120   | 1,7/85  |
| Isolation thermique ( $U_f$ en $W/m^2K$ )**                                          | ≥ 0,84     | ≥ 0,84     | ≥ 0,84     | ≥ 0,85     | ≥ 0,79     | ≥ 0,87  |
| Perméabilité à l'air                                                                 | 4          | 4          | 4          | 4          | 4          | 4       |
| Étanchéité à la pluie battante                                                       | 9A         | 9A         | 9A         | 9A         | 9A         | 9A      |
| Résistance au vent                                                                   | C5/B5      | C5/B5      | C5/B5      | C5/B5      | C3/B3      | C3/B3   |
| Isolation phonique                                                                   | 1-5        | 1-4        | 1-4        | 1-5        | -          | -       |
| Résistance à l'effraction (WK/RC)                                                    | RC 3       | RC 3       | RC 3       | RC 2       | -          | -       |
| Forces de manœuvre                                                                   | 1          | 1          | 1          | 1          | 1          | -       |
| Résistance aux chocs                                                                 | 3          | 3          | 3          | -          | 1          | -       |
| Rigidité mécanique                                                                   | 4          | -          | -          | -          | 4          | -       |
| Portance des dispositifs de sécurité                                                 | Suffisante | Suffisante | Suffisante | Suffisante | Suffisante | -       |
| Fonction continue                                                                    | 2          | 2          | 2          | -          | -          | -       |

## Types d'ouverture / Design

| Désignation                                                                                  | W 72 | W 72 RL           | W 72 CL | W 72 i | W 72 PH | W 72 CW |
|----------------------------------------------------------------------------------------------|------|-------------------|---------|--------|---------|---------|
| Éléments oscillants (D), oscillo-battants (DK), battants (K), battants puis oscillants (TBT) | •    | •                 | •       | •      | •       | •       |
| Éléments à deux vantaux                                                                      | •    | •                 | •       | •      | -       | •       |
| Éléments coulissants à translation                                                           | •    | -                 | -       | -      | -       | -       |
| Éléments coulissants-pliant                                                                  | •    | •                 | •       | -      | -       | -       |
| Éléments de vasistas                                                                         | •    | •                 | •       | •      | -       | •       |
| Éléments à battant, éléments réversibles                                                     | •    | -                 | -       | -      | -       | -       |
| Éléments ouvrant vers l'extérieur                                                            | •    | -                 | -       | -      | -       | -       |
| Vitrage fixe                                                                                 | •    | Vitrage intérieur | •       | •      | •       | •       |
|                                                                                              |      | Vitrage extérieur | •       | -      | -       | -       |
| Éléments adaptés aux handicapés                                                              | •    | •                 | •       | -      | -       | -       |
| Éléments à insérer sur la façade                                                             | •    | •                 | •       | •      | -       | -       |
| Système de porte heroyal compatible                                                          | D 72 | D 72 RL           | D 72 CL | D 72   | -       | D 72    |
| Variantes de ferrures                                                                        | •    | en applique       | •       | •      | •       | •       |
|                                                                                              |      | cachées           | •       | •      | •       | •       |

\* Profilés de battants avec rainure de ferrure de la tringle de commande (SBN)

\*\* Valeur UW selon DIN EN ISO 10077-1 ; calculée sur un élément de 1230 x 1480 mm ; largeur visible de profilé standard,  $\Psi_g = 0,039 W/mK$  ;  $U_g = 0,5 W/m^2K$



## Nos services sont parfaitement ajustés à vos attentes.

Non seulement heroyal propose un portefeuille complet de systèmes comprenant des produits parfaitement adaptés les uns aux autres, mais le service clientèle d'heroyal, qui s'adapte judicieusement aux exigences, aux souhaits et aux besoins de ses clients, est reconnu pour être le plus efficace et le plus performant du secteur. Le service heroyal repose tant sur des collaborateurs parfaitement formés que sur une production interne « made in Germany » unique en son genre, qui ménage les ressources énergétiques et se caractérise par son degré d'intégration vertical et par la sécurité de ses processus. Tous ces atouts garantissent aux monteurs, architectes et maîtres d'ouvrage un produit de qualité optimale pour une construction durable, économique et à forte valeur ajoutée. Les différents traitements de surface proposés sont un autre élément fondamental de la pa-

lette d'avantages heroyal. Revêtement par poudre hwr de qualité supérieure exécuté dans nos lignes revêtement ultramodernes, laque épaisse à deux couches, laque structurée, plaxage ou anodisation : le service de revêtement d'heroyal conjugue qualité irréprochable et délais de livraison extrêmement courts. Ces délais sont assurés par le nouveau centre de logistique d'heroyal, d'une surface d'environ 40 000 m<sup>2</sup>, et par la flotte de camions de l'entreprise. La gamme de services d'heroyal est complétée par le centre de tests certifié par l'institut ift Rosenheim et mis à disposition des clients pour le contrôle des volets roulants, portes roulantes, fenêtres, portes et façades. heroyal est en outre la seule société du secteur à offrir à ses clients son propre service performant de cintrage de profilés et de pliage.

## Référence internationale – Noms internationaux

Les systèmes de fenêtres heroyal satisfont aux exigences les plus strictes, également à l'échelon international, et servent de référence. C'est pourquoi nous avons décidé de renommer nos systèmes selon une nomenclature compréhensible hors de la zone

germanophone. Ainsi, les systèmes sont désormais désignés par W (pour « Window System »), 72 (profondeur de montage des profilés de cadres) et la désignation respective du produit.

|                                             |                                      |                                 |                                   |                                         |                                         |                                        |
|---------------------------------------------|--------------------------------------|---------------------------------|-----------------------------------|-----------------------------------------|-----------------------------------------|----------------------------------------|
| <b>ANCIENNE désignation</b>                 | ProfilSerie 110 ES<br>heroyal neo 72 | ProfilSerie 090 S ES            | ProfilSerie 090 ES                | ProfilSerie 110i ES                     | ProfilSerie 110 PH                      | ProfilSerie 065 f                      |
| <b>NOUVELLE désignation</b><br>heroyal W 72 | W 72<br>Systèmes de<br>fenêtres      | W 72 RL<br>contour<br>Roundline | W 72 CL<br>contour<br>Classiclina | W 72 i<br>Système de<br>fenêtre en bloc | W 72 PH<br>Système de<br>maison passive | W 72 CW<br>Système de façade<br>vitrée |

# heroal – l'entreprise de fabrication de systèmes en aluminium

Entreprise leader de fabrication de systèmes d'aluminium, heroal développe et produit des systèmes parfaitement compatibles pour volets roulants, portes roulantes, fenêtres, portes et façades. Grâce à une consommation minimale d'énergie au cours de leur fabrication et à une économie maximale d'énergie pendant leur utilisation, les solutions de système d'heroal contribuent de manière décisive à l'élaboration de constructions durables. De plus, l'usinage des systèmes est extrêmement rentable et fait augmenter la valeur des bâtiments.

## Innovation, service, design, durabilité

Avec des innovations en phase avec la pratique, un service clientèle reconnu pour être le meilleur du secteur, un design haut de gamme qui s'intègre à toutes les architectures et une approche durable, la marque heroal est synonyme de solutions systèmes qui font office de référence sur le marché.



### L'univers des systèmes d'heroal

Volets roulants | Portes roulantes | Fenêtres | Portes | Façades | Service

#### **heroal – Johann Henkenjohann GmbH & Co. KG**

Österwieher Str. 80 | 33415 Verl (Germany)

Fon +49 5246 507-0 | Fax +49 5246 507-222

[www.heroal.com](http://www.heroal.com)