



Porte sectionnelle latérale

Hauteur de passage complète et accès aisé



Qualité Hörmann

Pour une sécurité et une fiabilité optimales



« **Un nom se forge par le travail.** » (August Hörmann)

Répondant fièrement aux attentes du fondateur de la société, la marque Hörmann est aujourd'hui synonyme d'une véritable qualité. Riche de plus de 75 ans d'expérience en matière de construction de portes et de motorisations et avec plus de 20 millions de portes et motorisations vendues, la société familiale s'est imposée comme numéro 1 en Europe. Autant de raisons justifiant votre sentiment de sérénité lors de l'achat d'une porte sectionnelle latérale Hörmann.



Made in Germany



Qualité allemande

Tous les éléments de porte et de motorisation sont conçus et produits au sein même de la société Hörmann et sont parfaitement compatibles. Pour votre plus grande sécurité, ils sont contrôlés et certifiés par des instituts indépendants reconnus. Ils sont fabriqués en Allemagne selon le système de gestion qualité DIN ISO 9001 et satisfont à toutes les exigences de la norme européenne 13241-1. De plus, nos collaborateurs hautement qualifiés travaillent constamment à la mise au point de nouveaux produits, d'évolutions permanentes et d'améliorations de détails. Il en résulte de nombreux brevets et avantages commerciaux décisifs.



Des portes de garage pour des générations entières

Les tests de longévité menés en conditions réelles assurent des produits en série élaborés et caractérisés par la qualité Hörmann. Grâce à ces tests, à d'excellentes solutions techniques et à un contrôle de qualité sans compromis, Hörmann vous offre 10 ans de garantie sur toutes les portes sectionnelles et 5 ans sur ses motorisations.*



Perspectives

Hörmann montre le bon exemple. Depuis 2013, 40 % de la consommation électrique de l'entreprise sont couverts par du courant vert dont la part augmente progressivement. La mise en place parallèle d'un système de gestion énergétique intelligent et certifié permettra d'alléger sérieusement la consommation annuelle de CO₂. De plus, les produits Hörmann sont conçus pour une construction durable.

* Retrouvez les conditions de garantie détaillées sur le site www.hoermann.com



1

Fonctionnement de porte souple et silencieux, allié à un guidage de porte précis grâce aux doubles galets de guidage

Doubles galets de guidage

Les panneaux de 42 mm d'épaisseur injectés de mousse polyuréthane sont guidés en toute sécurité et avec précision par les doubles galets de guidage robustes en haut et par un rail de sol arrondi en bas. Grâce aux deux extrémités ouvertes de la construction, le rail de sol se nettoie facilement.

2

Commande sûre grâce à la sécurité anti-pincement et à l'automatisme d'arrêt

Sécurité anti-pincement à l'intérieur et à l'extérieur

Parfaitement assortie aux jonctions des sections, la forme des panneaux de porte et des charnières empêche tout pincement des doigts.

Double automatisme d'arrêt

L'automatisme d'arrêt fiable est efficace aussi bien à l'ouverture qu'à la fermeture de la porte. Lorsque des obstacles imprévus sont détectés dans la zone d'ouverture ou au niveau du guidage mural, la porte s'arrête immédiatement. Ce système permet d'éviter que des personnes ne se blessent ou que des véhicules ou d'autres objets ne soient endommagés.

Fonction automatique de portillon incorporé activable par la poignée de porte



3

Fonction automatique de portillon incorporé également activable par la poignée de porte (en option)

Accès rapide au garage

Pour permettre un passage aisé et rapide des personnes, les portes sectionnelles latérales peuvent également être entrouvertes. Vous accédez ainsi plus rapidement au garage, par exemple pour sortir votre vélo.

Confort optimal grâce à l'ouverture partielle automatique

Dans le cas de portes motorisées, cette ouverture pour passage piéton peut être réglée individuellement. Cette fonction peut être commandée par un émetteur ou une béquille de porte avec module radio en option.

Vous trouverez plus d'informations à la page 13.



Exclusivité Hörmann



Porte sectionnelle latérale élégante

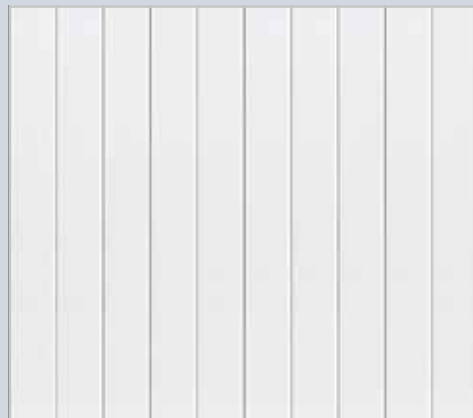
Déclinée en trois motifs



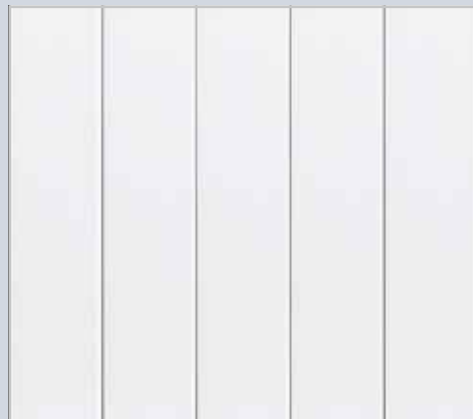
Panneaux sandwich 42 mm

Isolation thermique de série

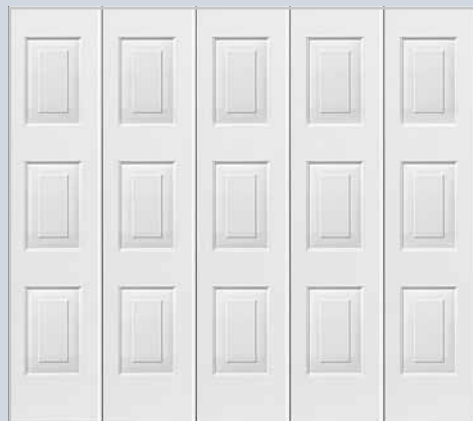
Les panneaux sandwich de 42 mm d'épaisseur injectés de mousse polyuréthane offrent une très bonne isolation acoustique et thermique, tout en conférant une grande stabilité au tablier de porte.



Rainures M



Rainures L



Cassettes

Rainures M

Surfaces



Woodgrain



New Silkgrain



Decograin Golden Oak
(chêne doré)

Dimensions max.

Largeur 6500 mm

Hauteur 3000 mm

Rainures L

Surfaces



Woodgrain



New Silkgrain

Dimensions max.

Largeur 6500 mm

Hauteur 3000 mm

Cassettes

Surfaces



Woodgrain



Decograin Golden Oak
(chêne doré)

Dimensions max.

Largeur 6500 mm

Hauteur 3000 mm



Caractéristiques de performance selon la norme européenne EN 13241-1

Isolation thermique

Section $U = 0,5 \text{ W}/(\text{m}^2 \cdot \text{K})$

Porte installée* $U = 1,8 \text{ W}/(\text{m}^2 \cdot \text{K})$

Étanchéité

A l'air Classe 0

A l'eau Classe 0

Charge au vent Classe 3

* Le coefficient U est valable pour des portes installées sans vitrage, en dimension 5000 x 2125 mm

Les exemples de motifs représentent des portes de dimension 2500 x 2125 mm.

Vous trouverez toutes les surfaces et couleurs aux pages suivantes et les données techniques à partir de la page 16.

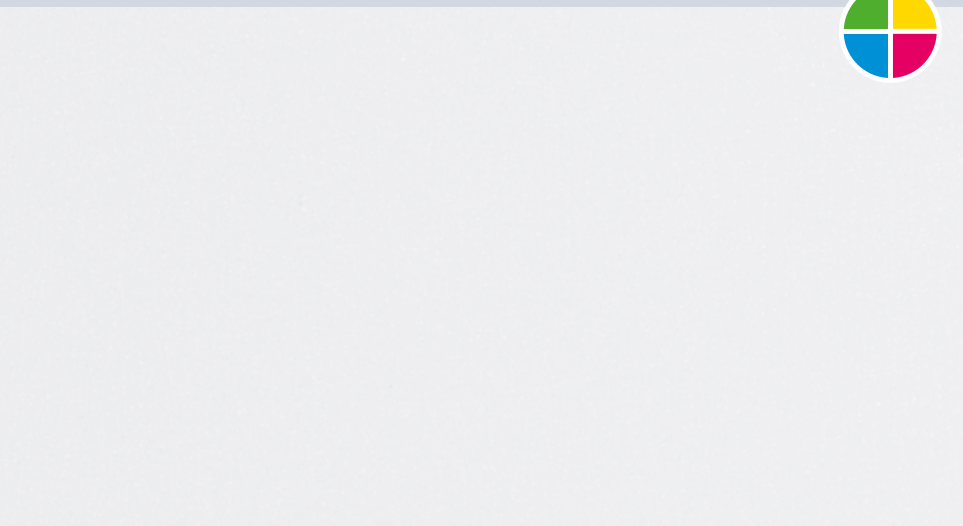
Surfaces, couleurs, vitrages et poignées

Au gré de vos envies

Trois surfaces



Woodgrain, blanc trafic (RAL 9016)



New Silkgrain, blanc trafic (RAL 9016)



Decograin Golden Oak (chêne doré)

Woodgrain

Cette surface robuste à structure imitant des traits de scie permet de corriger les rayures de manière invisible.

New Silkgrain

Avec sa structure fine, cette surface est très élégante et convient parfaitement aux architectures modernes.

Decograin Golden Oak (chêne doré)

Grâce à ses nœuds imprimés, ce revêtement par film synthétique résistant aux UV recouvrant la face extérieure des sections en acier imite fidèlement l'aspect du bois. En outre, sa protection de surface spéciale permet à la porte de conserver durablement son bel aspect.

Les portes sectionnelles latérales Hörmann sont disponibles de série en blanc trafic (RAL 9016) ainsi qu'en 15 couleurs préférentielles à prix identique.

15 couleurs préférentielles

Aluminium gris	RAL 9007
Aluminium blanc	RAL 9006
Brun terre	RAL 8028
Brun argile	RAL 8003
Brun terre de Sienne	RAL 8001
Gris fenêtre	RAL 7040
Gris lumière	RAL 7035
Gris pierre	RAL 7030
Gris anthracite	RAL 7016
Vert sapin	RAL 6009
Vert mousse	RAL 6005
Bleu pigeon	RAL 5014
Bleu acier	RAL 5011
Rouge rubis	RAL 3003
Ivoire clair	RAL 1015

Les surfaces sont protégées de façon optimale contre la rouille. Un matériau galvanisé et un revêtement d'apprêt polyester haut de gamme sur les deux faces permettent à la pluie de perler sans laisser de traces. L'efflorescence grise due à la pollution atmosphérique est elle aussi évitée.

Les portes sectionnelles latérales sont livrées en blanc gris (RAL 9002) à l'intérieur.

En cas d'exposition directe au soleil, les couleurs foncées sont déconseillées pour les portes en acier à double paroi, dans la mesure où une déformation des sections est susceptible d'entraver le bon fonctionnement de la porte.

3 vitrages



Vitrage S0



Vitrage S1



Vitrage S2

Pour la partie haute de la porte, les vitrages sont disponibles en vitre double synthétique transparente ou structure cristalline. Les cadres sont blancs de série et de la couleur de la porte en option.

Toutes les couleurs mentionnées sont comparables aux couleurs RAL respectives.

Pour des raisons techniques d'imprimerie, les teintes et surfaces représentées n'ont pas de caractère contractuel. Demandez conseil à votre partenaire Hörmann.

3 poignées



Aluminium blanc (RAL 9006)



Blanc trafic (RAL 9016)



Brun

Les portes à commande manuelle sont équipées de série d'une poignée synthétique en aluminium blanc. Vous pouvez également opter pour l'une des 2 variantes en fonte de métal proposées en option. Ces exécutions sont également disponibles pour les portes motorisées, fonction automatique de portillon incorporé incluse.

Systeme BiSecur Hörmann

Le système radio moderne pour votre habitat



Interrogation aisée de la position de porte

Vous n'aurez plus jamais à sortir par mauvais temps pour vous assurer que votre porte de garage est fermée. D'une simple pression, la couleur de la LED de l'émetteur HS 5 BS vous indique la position de votre porte. En option, une seconde pression ferme la porte.

Remarque : en cas d'utilisation sans contact visuel avec la porte, une cellule photoélectrique supplémentaire est obligatoire.

Exclusivité Hörmann

Testée et homologuée

La nouvelle méthode de cryptage BiSecur extrêmement sécurisée vous offre un sentiment de protection face aux copies du signal radio par des tiers. Elle a été testée et homologuée par des experts en sécurité de l'université de la Ruhr à Bochum et est aussi fiable que les services bancaires en ligne.



Design primé

En plus de leur surface brillante aspect laqué noire ou blanche, les nouveaux émetteurs exclusifs BiSecur séduisent également par leur forme élégante et particulièrement ergonomique. L'illustration de gauche montre l'émetteur HS 5 BS avec station d'émetteur disponible en option.

Les émetteurs BiSecur Hörmann ont été primés par un jury international pour leur design exclusif.



Visionnez notre film sur www.hormann.fr/video



reddot design award
honorable mention 2011

Deux modèles de motorisation

Pour un fonctionnement motorisé fiable
de votre porte sectionnelle latérale



SupraMatic

La motorisation ultra rapide aux
nombreuses fonctions additionnelles

Vitesse d'ouverture :

Env. 12 à 18 cm/s**

Force de traction et de poussée : 650 N

Effort de pointe : 800 N

Largeur de porte : jusqu'à 6500 mm

- Emetteur à 5 touches HS 5 BS (noir)
- Interrogation de la position de porte
- Consommation électrique en veille inférieure à 1 watt
- Programmation enfantine par saisie de deux chiffres
- Eclairage halogène à commande séparée
- Double automatisme d'arrêt dans les sens Ouvert et Fermé
- Ouverture partielle réglable



ProMatic

Le modèle de base économique
avec la qualité supérieure Hörmann

Vitesse d'ouverture :

Env. 8 à 10 cm/s**

Force de traction et de poussée : 600 N

Effort de pointe : 750 N

Largeur de porte : jusqu'à 3000 mm

- Emetteur à 2 touches HSE 2 BS (noir)
- Double automatisme d'arrêt dans les sens Ouvert et Fermé
- Ouverture partielle réglable

* Retrouvez les conditions de garantie détaillées sur le site www.hoermann.com

** En fonction de la largeur de la porte sectionnelle latérale

Sécurité design

Emetteurs et claviers BiSecur Hörmann



reddot design award
honorable mention 2011

Emetteur HS 5 BS

4 touches de fonction plus touche d'interrogation, disponible en noir et en blanc, toutes les fonctions disponibles exclusivement avec les motorisations SupraMatic et ProMatic



Emetteur HS 4 BS

4 touches de fonction (ill. de gauche)

HS 1 BS

1 touche de fonction, uniquement disponible en noir



Emetteur HSE 2 BS

2 touches de fonction, œillet pour porte-clés inclus, disponible en noir et en blanc



Emetteur HSE 2 BS

2 touches de fonction, œillet pour porte-clés inclus, disponible en 5 couleurs et 6 décors



reddot design award
winner 2007

Emetteur HSD 2-A BS

Design alu (ill. de gauche)

HSD 2-C BS

Design chromé brillant, 2 touches de fonction, également utilisable comme porte-clés



Emetteur HSP 4 BS

4 touches de fonction, avec verrouillage électronique de touche, anneau porte-clés inclus



Emetteur HSZ 1 BS

1 touche de fonction (ill. de gauche)



HSZ 2 BS

2 touches de fonction, pour logement dans un allume-cigare



**Clavier à code sans fil
FCT 3 BS**
Pour 3 fonctions,
avec touches éclairées



**Clavier à code sans fil
FCT 10 BS**
Pour 10 fonctions,
avec touches éclairées
et clapet de protection



**Lecteur digital sans fil
FFL 12 BS**
Pour 2 fonctions et jusqu'à
12 empreintes digitales



Contacteur à clé
Pour 1 fonction, en
exécution à encastrer (ill.)
ou en saillie, incluant 3 clés

Un second commutateur miniature disponible en option permet également de commander la fonction automatique du portillon incorporé.

Retrouvez d'autres éléments de commande ainsi que la gamme complète d'accessoires dans le catalogue spécialisé Hörmann dédié aux motorisations de porte de garage et de portail ainsi que sur le site www.hoermann.com.



Exclusivité Hörmann

Fonction automatique de portillon incorporé pour portes motorisées

Ouverture individuelle du portillon incorporé

La motorisation permet un réglage aisé de la largeur de passage. Par exemple un passage étroit pour les personnes ou un passage plus large pour les vélos, motos et brouettes.

Utilisation ultra simple

Un bref actionnement de la poignée déplace automatiquement la porte dans la position préréglée, tandis qu'un second actionnement referme la porte.



Poignée verrouillable intégrée avec bouton-poussoir sans fil

Les deux touches et le commutateur à coulisse sur la poignée intérieure permettent :

- 1** d'ouvrir et fermer la porte entièrement
- 2** de commander la fonction du portillon incorporé
- 3** de couper le signal radio (position vacances)

Une technique convaincante

Système d'entraînement fiable et performant ou porte à commande manuelle



Montage simple

Le cadre dormant de la porte sectionnelle latérale se visse facilement et se fixe ensuite sur le mur du garage. La ferrure DS (voir illustration de gauche) avec doubles rails de guidage latéraux permet une pose dans des espaces étroits avec un écoinçon latéral de seulement 140 à 450 mm.



Fonctionnement de porte précis

Les doubles galets de guidage synthétiques résistant à l'usure se déplacent sur le rail en aluminium en toute sécurité et avec précision, empêchant le déraillement des sections de porte. En outre, ils garantissent un fonctionnement fluide et silencieux de la porte, facilitant ainsi également l'ouverture manuelle de celle-ci. Les charnières de raccordement robustes au niveau des galets de guidage et entre les sections de 42 mm d'épaisseur injectées de mousse polyuréthane garantissent une grande stabilité du tablier de porte.

Etanchéité optimale

A élasticité durable et résistants aux intempéries, les joints montés sur les côtés et au niveau du linteau du cadre dormant protègent du vent et de la pluie. Grâce au grand joint flexible profilé, le joint latéral isole parfaitement le bord de la porte. En outre, les joints entre les sections et au niveau du bord inférieur renforce l'étanchéité de la porte.

Verrouillage sécurisé

Grâce à son guidage en haut et en bas, la porte se ferme avec une très grande précision. Deux crochets supplémentaires sur le côté de la porte relient solidement l'extrémité du tablier de porte et le montant latéral. De plus, cette sécurité mécanique empêche tout relevage de la porte.

Pour une sécurité anti-intrusion encore plus élevée, les portes à commande manuelle peuvent être équipées en option d'un verrouillage 3 points du côté de fermeture.

Guidage optimal

Le rail de sol inférieur en aluminium guide les sections de porte en toute sécurité et empêche tout débattement des sections. Sa forme plate de seulement 25 mm de hauteur n'entrave pas l'accès. De plus, la construction ouverte sur le côté facilite le nettoyage du rail de sol ainsi que l'élimination des résidus et des feuilles mortes.



1



2



3

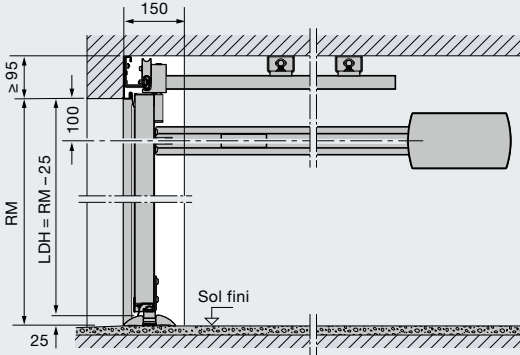


4

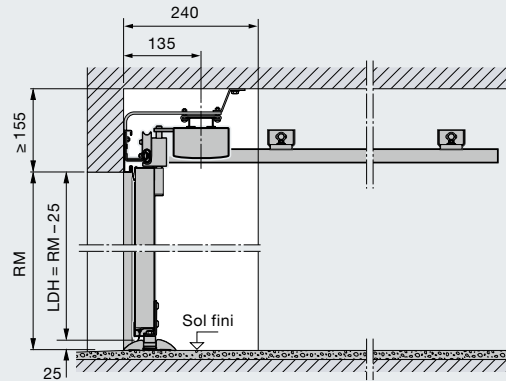
Encombrement et dimensions de montage

Pour portes sectionnelles latérales avec ferrure ES ou DS

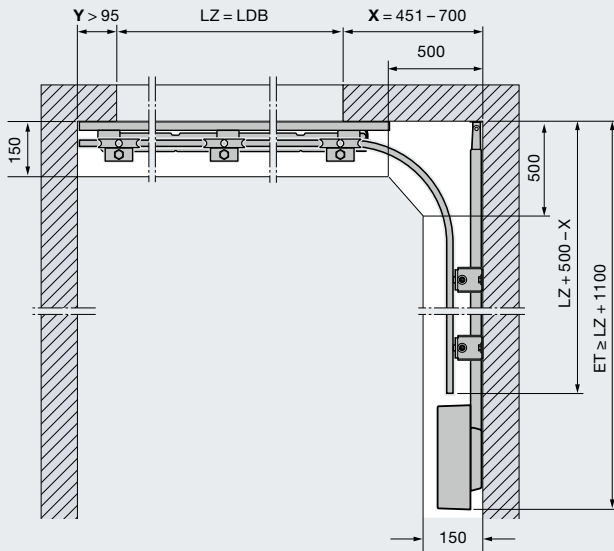
Dimensions de montage (montage mural de la motorisation)



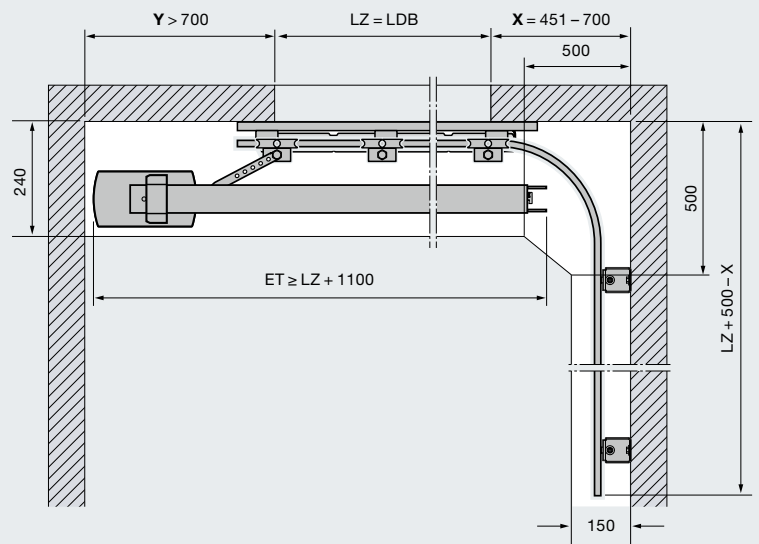
Dimensions de montage (montage au plafond de la motorisation)



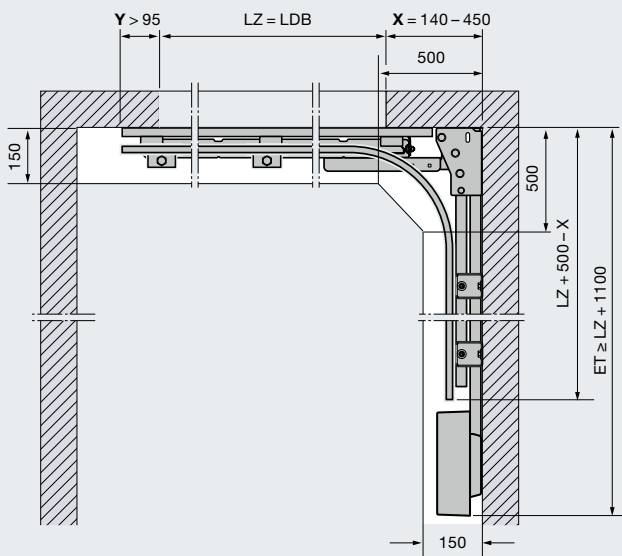
Ferrure ES (rail simple – Montage mural de la motorisation)



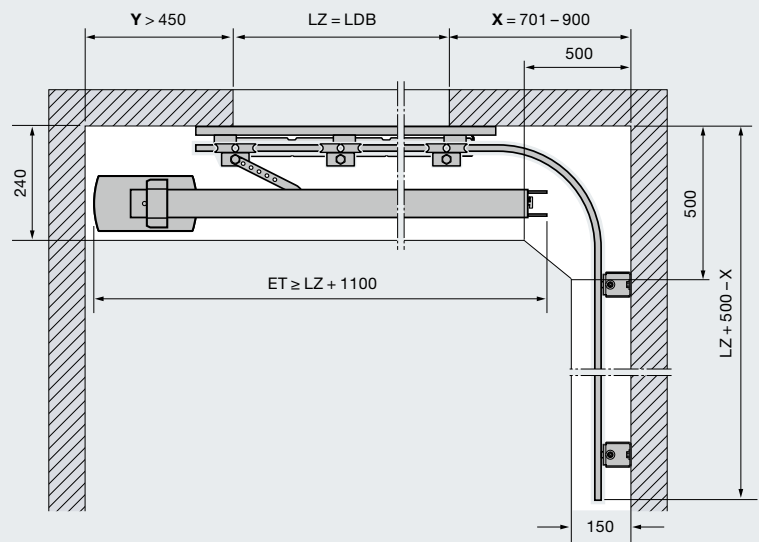
Ferrure ES (rail simple – Montage au plafond A de la motorisation)



Ferrure DS (rail double – Montage mural de la motorisation)



Ferrure ES (rail simple – Montage au plafond B de la motorisation)



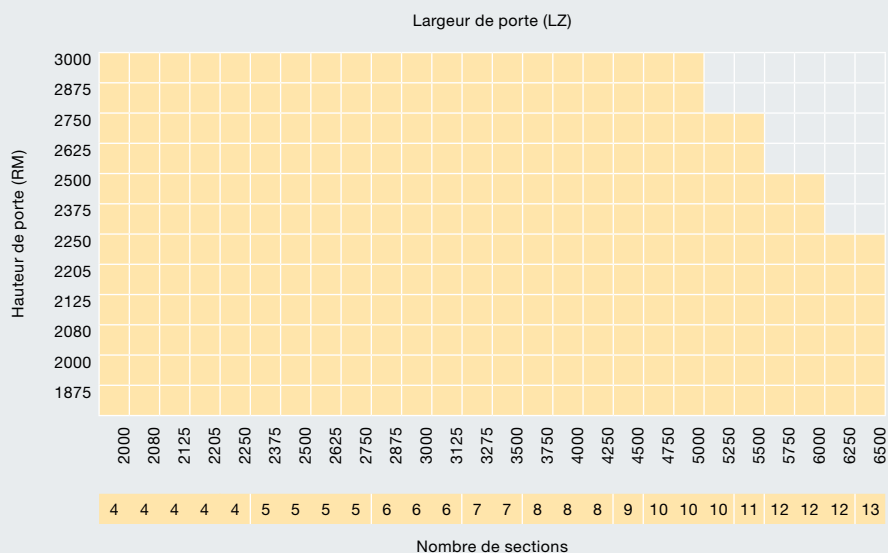
Détermination du rail de motorisation (ferrures ES et DS)

Largeur de porte (LZ)	Rail de motorisation	Profondeur d'encombrement (longueur totale motorisation SupraMatic / ProMatic)
≤ 2205	K	3200
≤ 2375	M	3450
≤ 3000	L	4125
≤ 3275	XL	4375
≤ 4750	5500	5725
≤ 6500	7000	7225

La profondeur d'encombrement (longueur totale de la motorisation) peut être raccourcie par l'utilisateur à la longueur LZ + 1100 mm.

En cas de profondeur d'encombrement (longueur totale de la motorisation) inférieure à LZ + 1100 mm, le rail de guidage peut être décalé vers l'arrière jusqu'à 125 mm.

Domaine dimensionnel (max.)



En cas de rainures M ou L, des largeurs intermédiaires sont également réalisables en option

Surface New Silkgrain :

non réalisable dans les largeurs 2625, 2875, 5250 et 6250

Plaxage Decograin :

non réalisable dans les largeurs 2625, 2875, 5250 et 6250

Cassettes S, Decograin :

non réalisable dans les largeurs 2080, 2205, 2625, 2750, 2875, 5250 et 6250

Explicatifs

- RM Hauteur modulaire (dimension de commande)
- LZ Dimension de passage libre (dimension de commande)
- LDH Hauteur de passage libre (dimension de commande)
- LDB Largeur de passage libre (dimension de commande)
- ET Profondeur d'encombrement (longueur totale avec motorisation)
- X Encombrement côté courbe
- Y Encombrement côté de butée

Pour de plus amples informations, reportez-vous aux données techniques ou demandez conseil à votre partenaire Hörmann.



Découvrez la qualité Hörmann

Pour chaque application en construction neuve et en rénovation

Hörmann permet une conception intégrale optimisée. Des solutions harmonisées dans les moindres détails vous garantissent des produits haut de gamme à la fonctionnalité optimale dans tous les domaines.

Portes de garage

Parfaitement assorties à votre style architectural personnel : portes basculantes ou sectionnelles, en acier ou en bois.

Motorisations

Profitez d'un confort optimal et d'une sécurité anti-intrusion : motorisations de porte de garage et de portail Hörmann.

Portes d'entrée

Quels que soient vos besoins et vos exigences, vous trouverez le modèle répondant à vos attentes dans notre vaste gamme de portes d'entrée.

Portes en acier

Des portes robustes pour toutes les pièces de la maison, de la cave au grenier.

Huisseries

Choisissez un modèle dans notre large éventail de produits pour la construction, l'agrandissement et la rénovation.

www.hormann.com



Portes de garage et motorisations



Porte d'entrée ThermoPro



Portes en acier

Hörmann : l'assurance de la qualité



Hörmann KG Amshausen, Allemagne



Hörmann KG Antriebstechnik, Allemagne



Hörmann KG Brandis, Allemagne



Hörmann KG Brockhagen, Allemagne



Hörmann KG Dissen, Allemagne



Hörmann KG Eckelhausen, Allemagne



Hörmann KG Freisen, Allemagne



Hörmann KG Ichtshausen, Allemagne



Hörmann KG Werne, Allemagne



Hörmann Genk NV, Belgique



Hörmann Alkmaar B.V., Pays-Bas



Hörmann Legnica Sp. z o.o., Pologne



Hörmann Beijing, Chine



Hörmann Tianjin, Chine



Hörmann LLC, Montgomery IL, USA



Hörmann Flexon, Leetsdale PA, USA

En tant que seul fabricant complet sur le marché international, le groupe Hörmann propose une large gamme d'éléments de construction, provenant d'une seule source. Ils sont fabriqués dans des usines spécialisées suivant les procédés de fabrication à la pointe de la technique. Grâce au réseau européen de vente et de service, orienté vers le client et la présence sur le marché aux Etats-Unis et en Chine, Hörmann se positionne comme votre partenaire international performant pour tous les éléments de construction. Hörmann, l'assurance de la qualité.

PORTES DE GARAGE

MOTORISATIONS

PORTES INDUSTRIELLES

EQUIPEMENTS DE QUAI

BLOCS-PORTES

HUISSERIES

